

## Instrucciones de instalación para el 10001336 kit de soportes de guardafango



### Documento #10005746, Revisión A

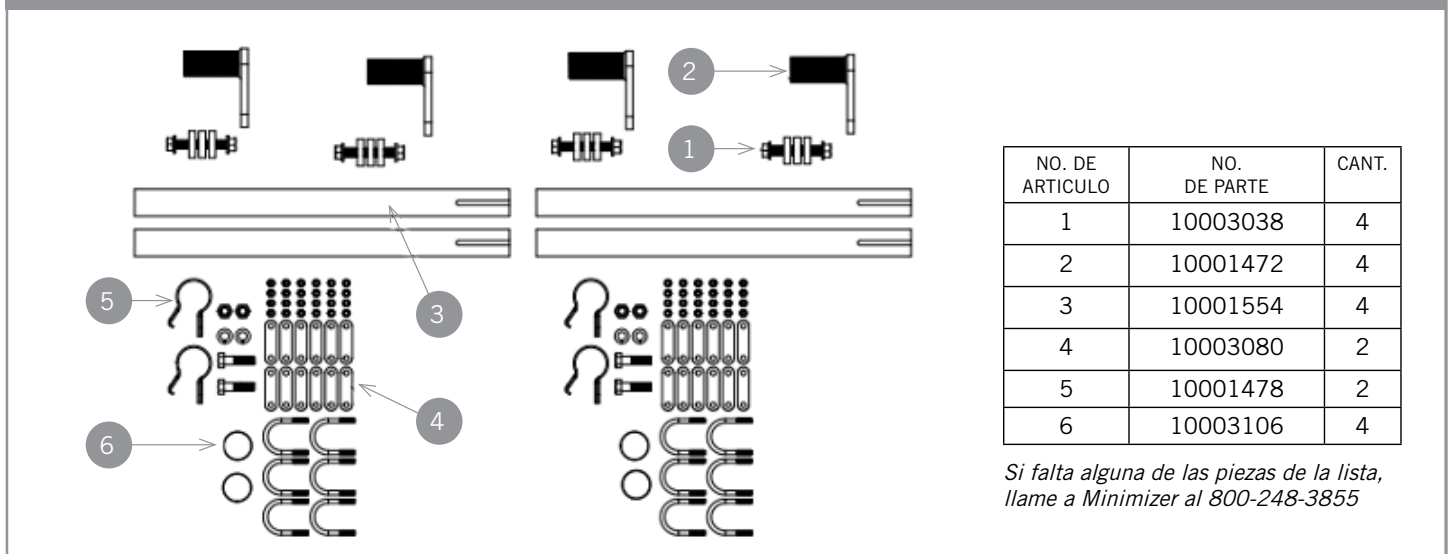
Los soportes son compatibles con los modelos:

MIN100, MIN150, MIN1600, MIN161200,  
MIN1900, MIN2200, MIN221800, MIN2260 y MIN2480.

### PASO 1 - IDENTIFIQUE LAS PIEZAS

- Coloque las piezas y los paquetes del equipo..
- Compare las piezas y la tornillería con el kit de soporte 10001336 como se muestra en la **Figura 1**.

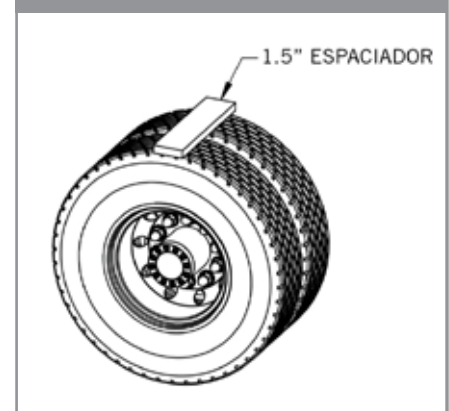
FIGURA 1



### PASO 2 - DETERMINE EL TAMAÑO DE LOS SEPARADORES Y COLOCAR LOS GUARDAFANGOS

- Confirme la distancia total del recorrido de la suspensión. Esto se utiliza para determinar el espacio libre necesario entre el guardafangos y el neumático.
  - En el caso de los sistemas de suspensión neumática, descargue las bolsas de aire y confirme que es el punto más bajo del recorrido.
    - Comprenda que algunos diseños de suspensión neumática pueden hacer que las ruedas se acerquen al guardafango (ruedan hacia delante) cuando la suspensión se desinfla. Para asegurarse de que los guardafangos están centrados en los neumáticos, pruebe la suspensión en las posiciones de inflado y desinflado para determinar la mejor posición para que los guardafangos estén centrados sobre los neumáticos en la posición de inflado.
    - En el caso de las suspensiones neumáticas con un recorrido superior a 6", puede ser necesario instalar un tope de recorrido para reducir el espacio libre necesario entre los guardafangos y los neumáticos. Esto también mejorará la alineación y el espacio de la placa de la 5ª rueda. (Por favor, llame a Minimizer al 800-248-3855 si tiene preguntas sobre este tema).
  - Para los sistemas de muelles, mida la distancia entre el conjunto de muelles y el tope del bastidor, registre la medida.
- Coloque los guardafangos en bloques espaciadores por encima de los neumáticos.
  - En la mayoría de las aplicaciones, lo mejor es un espacio de 1,5" para el neumático. El objetivo es asegurar que el guardafango no roce el neumático.
    - La distancia mínima recomendada es de 3/4" por encima del punto de recorrido máximo del sistema de suspensión.
  - En el caso de un sistema de suspensión neumática, coloque una tabla de 3/4" a 1,5" de grosor encima de los neumáticos después de que se libere el aire de las bolsas de aire. (**Ver la Figura 2**)
  - Para las suspensiones de muelle, utilice material espaciador que sea de 3/4" a 1,5" más grueso que la medida registrada anteriormente.
- En el caso de los camiones con suspensión neumática, suba y baje la suspensión para confirmar el espacio libre entre los guardafangos y las ruedas y que los guardafangos queden centrados de adelante hacia atrás cuando la suspensión neumática esté inflada.

FIGURA 2



## Instrucciones de instalación para el 10001336 kit de soportes de guardafango



### Documento #10005746, Revisión A

Los soportes son compatibles con los modelos:

MIN100, MIN150, MIN1600, MIN161200,  
MIN1900, MIN2200, MIN221800, MIN2260 y MIN2480.

### PASO 3 - COLOQUE LOS SOPORTES Y REVISAR LA CONFIGURACIÓN DE LA LODERA

- A. Con los guardafangos en posición, marque y pruebe los soportes donde se fijarán al bastidor.
- B. Si es posible, utilice los agujeros de los tornillos existentes en el marco para fijarlos.

**Sugerencia:** Es común que el soporte delantero se alinee con los agujeros existentes en la concha (cuarto de fender) y que el soporte trasero se alinee con los agujeros que quedan del soporte de la lodera.

- C. Si es posible, coloque los soportes de montaje en la parte baja del guardafangos de manera que no estén a más de 15" de la parte inferior. **(Ver la Figura 3)**
  - a. Los soportes montados a 8-12" del borde son óptimos.
  - b. El objetivo es reducir el riesgo de que el borde delantero del guardafango retroceda contra el neumático en caso de un viento fuerte.

**Consejo:** Si el soporte del guardafangos delantero está montado a una altura superior a 15", consulte el siguiente enlace para obtener más sugerencias sobre la adición de soporte adicional

<http://www.minimizer.com/instructions/SP.html>

#### NOTAS:

- En algunas aplicaciones, el guardafango trasero se meterá dentro del soporte de la lodera como se muestra en la **Figura 4**. Esta es la configuración recomendada.
- Minimizer recomienda utilizar un soporte separado para sujetar la lodera que sea independiente del conjunto del guardafangos.
- Si una lodera se encuentra acoplado a un guardafango iluminado, el guardafango y los soportes de montaje pueden resultar dañados.
- Si no hay otra opción que fijar las loderas, la mejor práctica es cortar ranuras verticales en la lodera (en línea con los agujeros de montaje) para permitir que se separe del guardafango.

**Advertencia:** La fijación de una lodera en la parte inferior de un guardafango iluminado, como se muestra en la figura 5, anulará la garantía del fabricante.

FIGURA 3

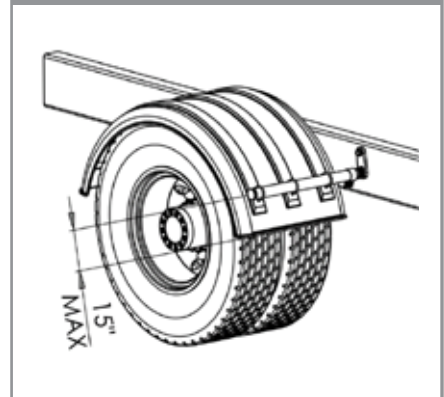


FIGURA 4

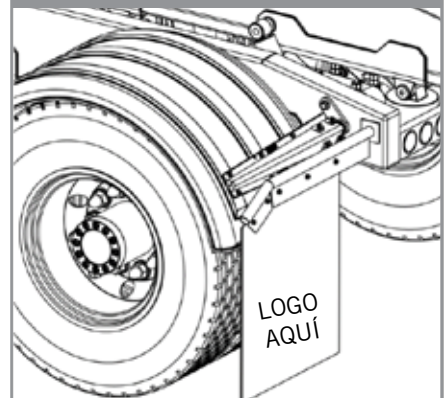
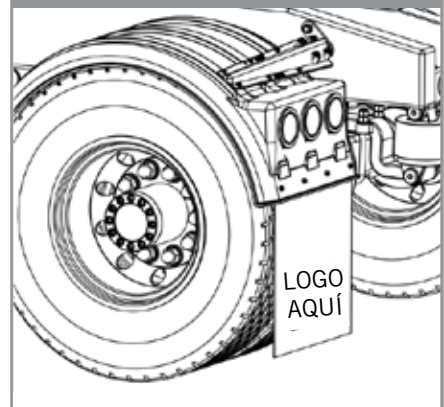


FIGURA 5 - NO SE RECOMIENDA



## Instrucciones de instalación para el 10001336 kit de soportes de guardafango



### Documento #10005746, Revisión A

Los soportes son compatibles con los modelos:

MIN100, MIN150, MIN1600, MIN161200,  
MIN1900, MIN2200, MIN221800, MIN2260 y MIN2480.

- Se suministran espaciadores redondos para mantener el soporte giratorio (10001472) alejado del bastidor cuando sea necesario. En algunos casos, los componentes del bastidor pueden interferir con la ubicación del soporte requerido y requerir un espaciador. (Ver la Figura 6)
- **UTILICE LOS SEPARADORES SÓLO CUANDO SEA NECESARIO!** La instalación ideal es montar el soporte giratorio (10001472) directamente en el bastidor sin utilizar separadores.
- Si se utiliza el orificio de montaje en el interior del tubo del soporte giratorio, se puede recortar el exceso de acero plano para obtener un aspecto más limpio.

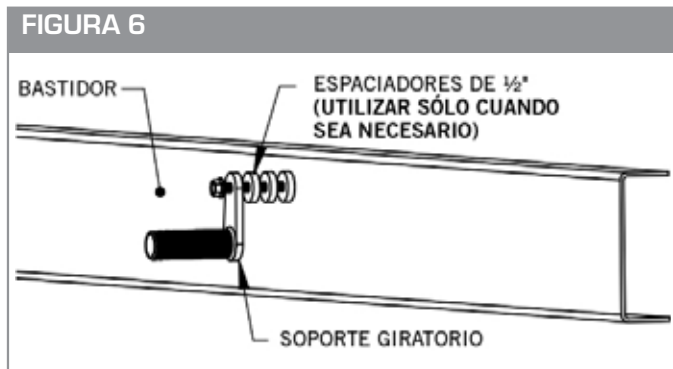


FIGURA 7

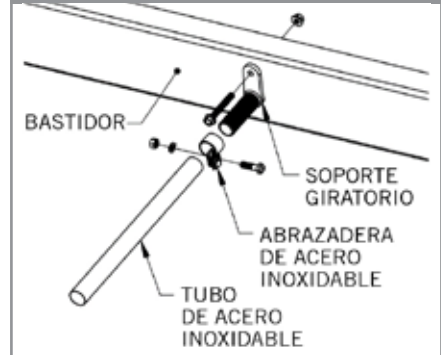


FIGURA 8



FIGURA 9 - INCORRECTO



FIGURA 10 - CORRECTO



### PASO 4 - FIJAR LOS SOPORTES AL BASTIDOR DEL CAMIÓN

- Una vez que los soportes estén en posición con el guardafango, apriete el 5/8" x 4-1/2" que atraviese el soporte giratorio (10001472) para fijar el giratorio de forma segura al bastidor. (Ver la Figura 7)
  - El par de apriete recomendado es de 160-170 pies-libras.

### PASO 5 - MONTAR LOS SOPORTES

- Deslice la abrazadera de acero inoxidable (10001478) sobre el soporte giratorio (10001472) seguido del tubo de acero inoxidable (10001554).
  - Asegúrese de que la ranura del tubo de acero inoxidable (10001554) esté orientada hacia el suelo.
- Instale las tuercas apretando con los dedos y alinee el soporte con el guardafango.
- Coloque la abrazadera de acero inoxidable a 1/4" del extremo del tubo de acero inoxidable.
- Apriete la abrazadera de acero inoxidable (10001478) con el tornillo de 5/8" x 2-1/4" suministrado en el kit.
  - El par de apriete recomendado es de 30 pies-libras.  
**UN APRIETE EXCESIVO DE LA ABRAZADERA HARÁ QUE ÉSTA SE AFLOJE CON EL TIEMPO.**
    - Figura 9 muestra un ejemplo de apriete excesivo de la abrazadera.  
Figura 10 muestra un ejemplo de abrazadera correctamente apretada.
- Coloque la tapa de plástico (10003106A) en el extremo del tubo de acero inoxidable. (Ver la Figure 8)

## Instrucciones de instalación para el 10001336 kit de soportes de guardafango



Documento #10005746, Revisión A

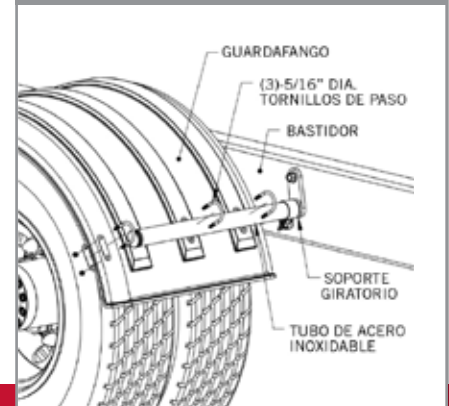
Los soportes son compatibles con los modelos:

MIN100, MIN150, MIN1600, MIN161200,  
MIN1900, MIN2200, MIN221800, MIN2260 y MIN2480.

### PASO 6 - FIJAR EL GUARDAFANGO A LOS SOPORTES

- A. Fijar el guardafango al soporte de tubo de acero (10001554).
  - a. Compruebe que los guardafangos están nivelados en el bastidor y alineados con los neumáticos para obtener una holgura óptima. Los guardafangos que se instalan en un estado deformado o retorcido pueden provocar la fatiga del material y reducir la vida útil del guardafango.
  - b. Instale tres tornillos en U por cada soporte de tubo de acero inoxidable.
  - c. Taladre seis agujeros de 5/16" a través del guardafangos utilizando los agujeros de las arandelas del guardafangos como guía.
  - d. Utilice dos arandelas de guardafangos por cada tornillo en U. Una en el exterior del guardafango, la otra en la parte inferior del guardafango.
  - e. **El par de apriete recomendado es de 75-90 pulgadas-libras.  
NO EXCEDA EL PAR DE APRIETE RECOMENDADO**

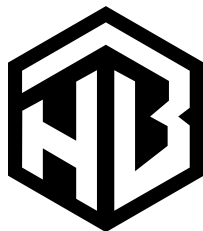
FIGURA 11



### PASO 7 - INSPECCION Y REPITA PARA TODOS LOS GUARDAFANGOS

- A. En el caso de los camiones con suspensión neumática, suba y baje la suspensión una última vez para confirmar que hay espacio suficiente entre los guardafangos y las ruedas.
- B. Repita el proceso de instalación para todos los guardafangos.
- C. Una vez que los guardafangos estén en servicio, inspeccione ocasionalmente los tornillos de 5/8" en el marco para confirmar que no se aflojan con el tiempo.

UNA DIVISIÓN DE HIGH BAR BRANDS, LLC



**HIGH BAR  
BRANDS**



2701 18th Street SW, Owatonna, MN 55060  
1-800-248-3855 | Fax: 507-583-7540

[www.minimizer.com](http://www.minimizer.com)