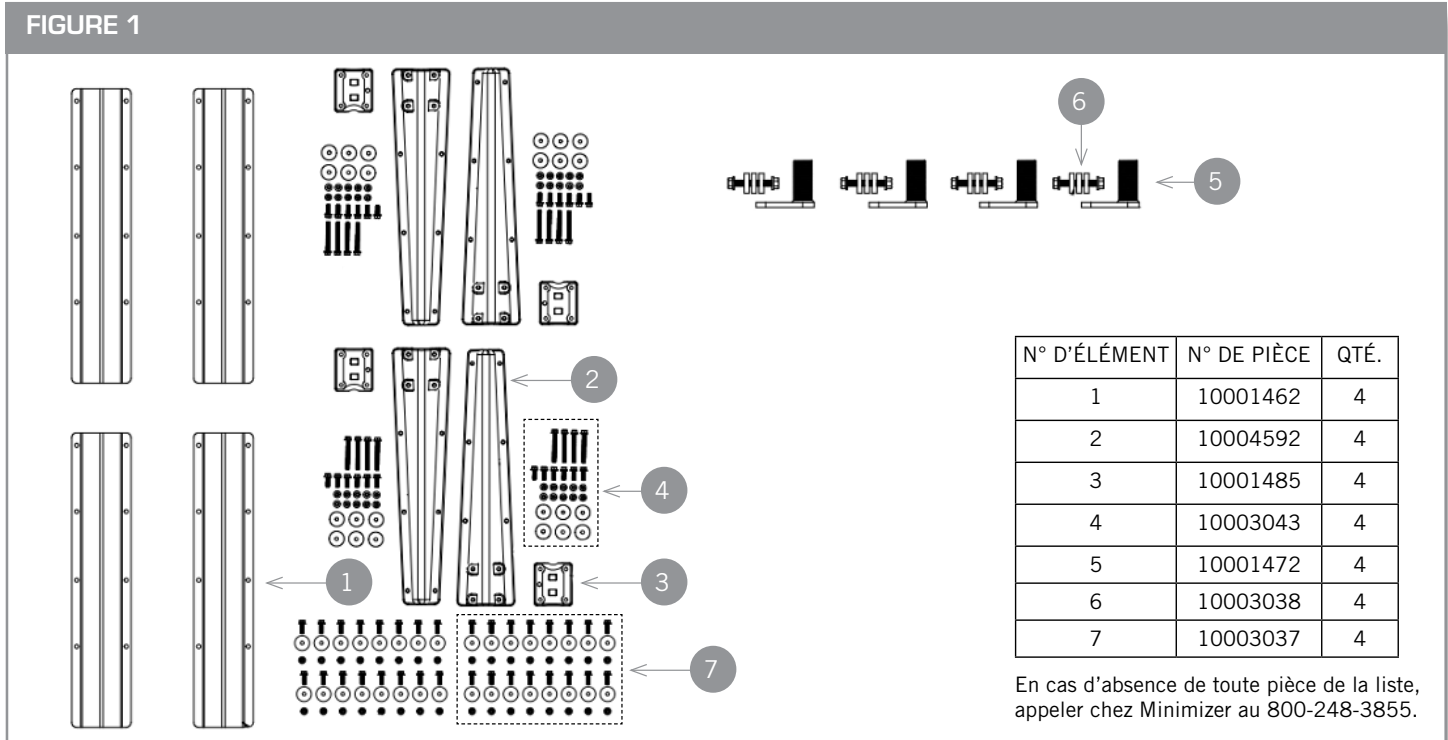


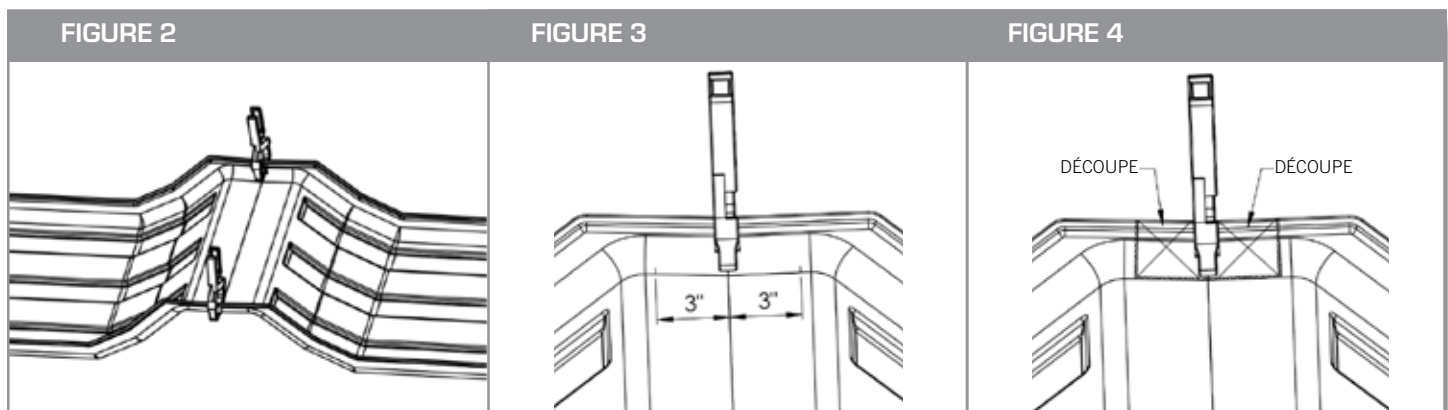
ÉTAPE 1 - IDENTIFICATION DES PIÈCES

- A. Étaler les pièces et les paquets avec le matériel inclus.
- B. Comparer les pièces et le matériel avec la trousse de supports 10001353 comme montré dans la **Figure 1**.



ÉTAPE 2 - JOINDRE LES AILES

- A. Placer les ailes à plat, les aligner et les joindre avec des serre-joints. Il sera ensuite plus facile de les boulonner ensemble. **(Voir la Figure 2)**
- B. Il faut découper la lèvre verticale des deux ailes pour accommoder le support central (10001462).
 - a. Ce découpage se fera du côté le plus proche du châssis du camion.
 - b. Faire une marque à 3 po de l'extrémité de chaque aile. **(Voir la Figure 3)**
 - c. Tracer une ligne pour marquer la zone à découper comme montré dans la **Figure 4**.
 - d. Découper la zone marquée.





Document 10005872, révision A

Les supports sont compatibles avec les modèles : MIN300 et MIN318.

- C. S'assurer que le support central et la plaque de garniture (si achetée) sont centrés entre les deux ailes. (Voir la Figure 5)

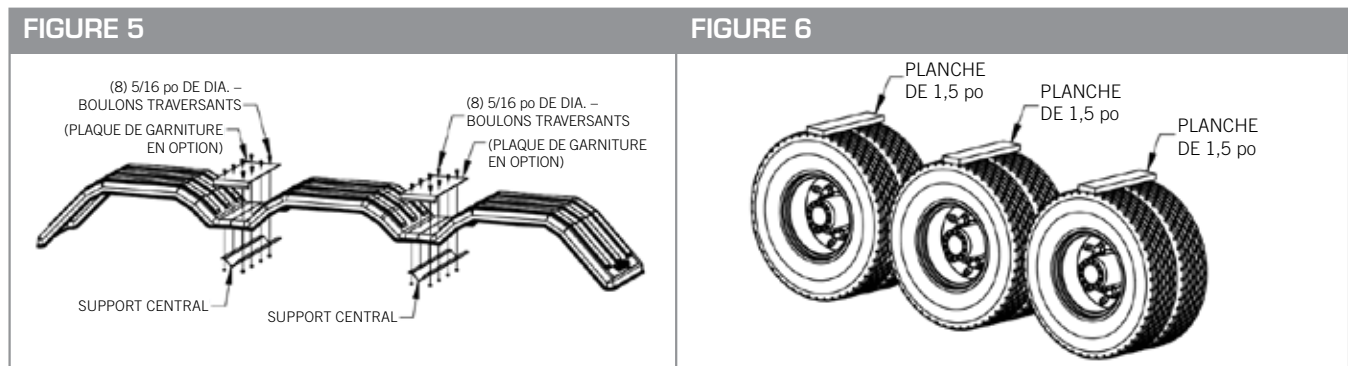
Conseil : Le V du support central (10001462) doit être orienté vers le sol.

- a. Percer huit trous dans l'aile et dans la plaque de garniture en utilisant les trous du support central (10001462) comme guide.
- b. Boulonner les ailes, la plaque de garniture et le support central ensemble avec huit boulons de 5/16 po x 1 po.
- c. Utiliser les six écrous de 5/16 po fournis avec la trousse en dessous de l'aile.
- d. **Couple recommandé : 10 à 15 pi-lb.**

Conseil : Commencer par les boulons les plus proches du châssis du camion et serrer en allant vers l'extérieur.

ÉTAPE 3 - DÉTERMINATION DE LA TAILLE DES ESPACEURS ET POSITIONNEMENT DES AILES

- A. Vérifier la distance totale de course de la suspension. Cela sert à déterminer le dégagement à maintenir entre l'aile et le pneu.
 - a. Pour les systèmes de suspension pneumatique, vider les sacs gonflables et confirmer qu'il s'agit du point le plus bas de la course.
 - i. Tenir compte du fait que certains modèles de suspension pneumatique peuvent faire rouler les roues vers l'avant en se dégonflant et ainsi les rapprocher des ailes. Pour s'assurer que les ailes sont centrées sur les pneus en position gonflée, tester la suspension en position gonflée et dégonflée et déterminer le meilleur positionnement des ailes.
 - ii. Pour les **suspensions pneumatiques dont le débattement est supérieur à 6 po**, il peut être nécessaire d'installer une butée de débattement pour réduire le dégagement requis entre les ailes et les pneus. Cela améliorera également l'alignement et le dégagement de la sellette d'attelage. (Appeler chez Minimizer au 800-248-3855 pour toute question concernant ce problème).
 - b. Pour les systèmes à ressort, mesurer la distance entre l'assemblage de ressort et les butées du châssis et noter la mesure.
- B. Placer les ailes sur des blocs espaceurs au-dessus des pneus.
 - a. Dans la plupart des applications, un dégagement pour le pneu de 1,5 po est préférable.
 - b. L'objectif est de s'assurer que l'aile ne frotte pas sur le pneu.
 - i. Le dégagement minimum recommandé est de $\frac{3}{4}$ po au-dessus du pneu au point sommet de la course de suspension.
 - c. Dans le cas d'un système de suspension pneumatique, placer une planche de $\frac{3}{4}$ à 1,5 po d'épaisseur sur le dessus du pneu après avoir libéré l'air des sacs gonflables. (Voir la Figure 6)
 - d. Dans le cas d'une suspension à ressorts, utiliser un matériau d'espacement dont l'épaisseur est de $\frac{3}{4}$ à 1,5 po supérieure à la mesure prise en note précédemment.
- C. Si le camion est équipé d'une suspension pneumatique, lever et abaisser la suspension pour confirmer l'espace entre les ailes et les roues et que les roues seront centrées entre l'avant et l'arrière quand la suspension sera gonflée.



ÉTAPE 4 - POSITIONNEMENT DES SUPPORTS

- A. Une fois les ailes en place, marquer les supports et tester leur ajustage à l'endroit où ils seront fixés au châssis.
- B. Si possible, utiliser les trous de boulons déjà percés dans le châssis pour fixer les supports en poly avant et arrière (10004592).

Conseil : Il est fréquent que le support avant s'aligne avec les trous existants de l'aile arrière.

- C. Si possible, utiliser les trous de boulons déjà percés dans le châssis pour fixer une plaque d'acier (non fournie) et souder le support à la plaque.
(Voir la Figure 7)
 - a. La plaque doit avoir une épaisseur minimale de 1/4 po.
- D. Il se peut qu'il soit aussi possible de souder le support directement au châssis.

Avertissement : Consulter le manuel du propriétaire du véhicule avant de souder directement au châssis.

- E. Si possible, placer les supports de montage bas sur l'aile de façon à ce qu'ils ne soient pas à plus de 15 po du bas. **(Voir la Figure 8)**
 - a. Il est optimal de monter les supports de 8 à 12 po du bord.
 - b. L'objectif est de réduire le risque que le bord d'attaque de l'aile soit poussé contre le pneu en cas de fort vent.

Conseil : Si le support d'aile avant est monté à une hauteur supérieure à 15 po, consulter le lien ci-dessous pour obtenir des suggestions sur l'ajout d'un support supplémentaire.

<http://www.minimizer.com/instructions/FR.html>

REMARQUES :

- Des espaceurs ronds sont fournis pour maintenir le support pivotant (10001472) à distance du châssis lorsque nécessaire. Dans certains cas, des composants du châssis peuvent interférer avec l'emplacement requis du support et nécessiter un espaceur. **(Voir la Figure 9)**
- **N'UTILISER DES ESPACEURS QUE SI NÉCESSAIRE!** L'installation idéale consiste à monter le support pivotant (10001472) directement au châssis sans utiliser d'espaceurs.
- Si on utilise le trou de montage à l'intérieur du tube du support pivotant, il est possible de couper l'excédent d'acier plat pour obtenir un aspect plus net.

ÉTAPE 5 - FIXATION DES SUPPORTS AU CHÂSSIS DU CAMION

- A. Une fois le support avant en place sur l'aile, serrer le boulon 5/8 x 4-1/2 po qui traverse le support pivotant (10001472) pour fixer solidement le pivot au châssis. **(Voir la Figure 10)**
 - a. **Couple recommandé : 160 à 170 pi-lb.**

FIGURE 7

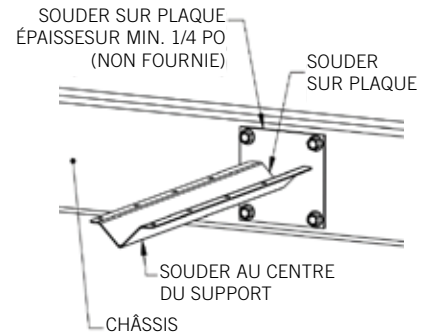


FIGURE 8

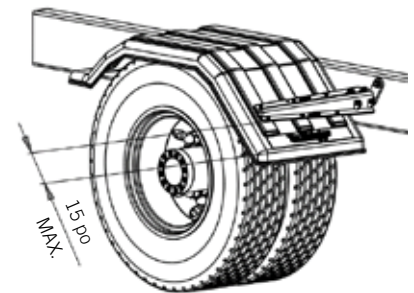


FIGURE 9

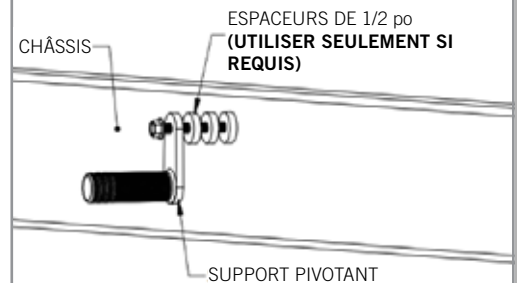
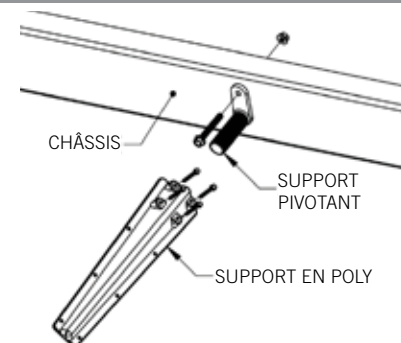


FIGURE 10





Document 10005872, révision A

Les supports sont compatibles avec les modèles : MIN300 et MIN318.

ÉTAPE 6 - ASSEMBLAGE DES SUPPORTS

- A. Placer quatre boulons 5/16 x 3 po à travers le support en poly (10004592) et le bloc d'appui (10001485) pour fixer le pivot (10001472). (Voir la Figure 11)
 - a. **S'assurer que le tuyau du pivot (10001472) est complètement inséré dans les pièces en poly.**
- B. Installer les écrous en les serrant à la main et aligner le support sur l'aile.
- C. Serrer les quatre boulons de manière uniforme comme expliqué ci-dessous.
 - a. Ne pas serrer complètement un coin du bloc d'appui avant de passer au coin suivant. Serrer chaque écrou de 30 à 50 % et passer à l'écrou suivant en suivant le schéma montré dans la Figure 12.
 - b. Répéter le schéma de serrage 2 ou 3 fois jusqu'à ce que le bloc d'appui soit au même niveau que le support en poly (10004592).
 - c. **Couple recommandé : 10 à 15 pi-lb.**
 - i. **TOUJOURS FAIRE TOURNER L'ÉCROU ET MAINTENIR LA TÊTE IMMOBILE.**
 - ii. **NE PAS DÉPASSER LE COUPLE RECOMMANDÉ ET NE PAS ENFONCER LA TÊTE DU BOULON DANS LE SUPPORT. CELA ANNULERAIT LA GARANTIE DU FABRICANT.**
Pour plus de détails, se reporter au lien ci-dessous.
<https://www.youtube.com/watch?v=IB4apbSEckI&t=13s>

FIGURE 11

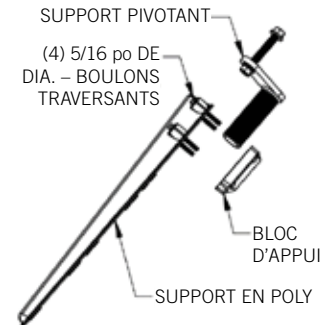
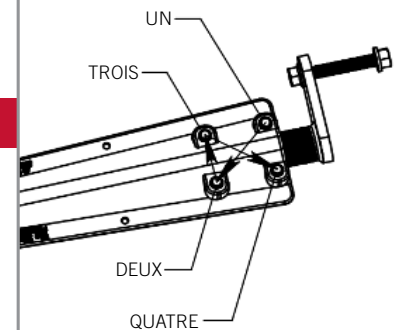


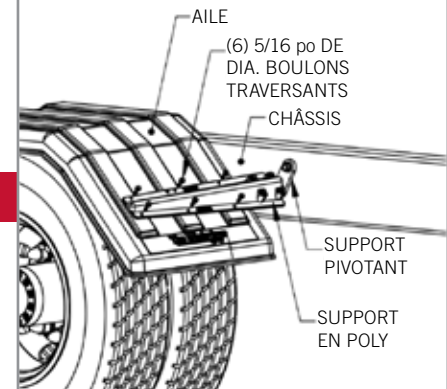
FIGURE 12



ÉTAPE 7 - FIXATION DE L'AILE AUX SUPPORTS

- A. Fixer l'aile au support en poly (10004592).
 - a. Vérifier que les ailes sont de niveau sur le châssis et alignées avec les pneus pour un dégagement optimal. Si une aile est déformée ou tordue quand elle est installée, cela peut entraîner une fatigue du matériau qui réduira la durée de vie du produit.
 - b. Percer six trous de 5/16 po dans l'aile en utilisant les trous du support en poly (10004592) comme guide.
 - c. Installer les boulons 5/16 po x 1 po dans le support et dans l'aile. (Voir la Figure 13)
 - d. Utiliser les six rondelles d'aile de 5/16 po et écrous de 5/16 po fournis avec la trousse en dessous de l'aile.
 - e. **Couple recommandé : 10 à 15 pi-lb. NE PAS DÉPASSER LE COUPLE RECOMMANDÉ**
Pour plus de détails, se reporter au lien se trouvant à l'étape 6 ci-dessus.

FIGURE 13



ÉTAPE 8 - INSPECTION ET RÉPÉTITION POUR TOUTES LES AILES

- A. Pour les camions équipés d'une suspension pneumatique, lever et abaisser la suspension une dernière fois pour confirmer que l'espace entre les ailes et les roues est suffisant.
- B. Répéter le processus d'installation pour toutes les ailes.
- C. Une fois les ailes en service, inspecter de temps en temps les boulons 5/8 po du châssis pour vérifier qu'ils ne se desserrent pas avec le temps.

UNE DIVISION DE HIGH BAR BRANDS, LLC



2701 18th Street SW, Owatonna, MN 55060
1-800-248-3855 | Téléc. : 507-583-7540
www.minimizer.com