

INFORMACIÓN IMPORTANTE DE SEGURIDAD

Artículo #10005511
Noviembre 2022

LEA ANTES DE INSTALAR O UTILIZAR LOS TAPETES MINIMIZER

Kenworth T270, T370 – 2006-2023 T300 – 2002-2006

*Il doit y avoir la garniture en plastique autour de la colonne de direction.

- #10002547 - Transmisión automática con caja de almacenamiento en el asiento del pasajero. (Opción de línea de corte de caja de batería)
- #10002549 - Transmisión automática con asiento de banca para el pasajero. (Opción de línea de corte en el asiento del pasajero con suspensión neumática)
- #10002551 - Transmisión manual con caja de almacenamiento en el asiento del pasajero. (Opción de línea de corte de la caja de la batería)
- #10002470 - Transmisión manual con asiento de banca para el pasajero. (Opción de línea de corte del asiento del pasajero con suspensión neumática)

Kenworth T600, T800, W900 – 2002-2006

*Debe tener la moldura de plástico alrededor de la columna de dirección

**Los modelos 2006 deben tener el pedal del acelerador montado en el piso

- #10002471 - Transmisión automática con caja de almacenamiento en el asiento del pasajero (opción de la línea de corte de la caja de la batería)
- #10002472 - Transmisión automática con asiento de banca para el pasajero (opción de línea de corte del asiento neumático del pasajero)
- #10002473 - Transmisión manual con caja de almacenamiento en el asiento del pasajero (opción de línea de corte de la caja de la batería)
- #10002475 - Transmisión manual con asiento de banca para el pasajero (opción de línea de corte del asiento neumático del pasajero)

*Observe la figura 9 para la columna de dirección. Los kits de tapetes no se adaptan a los camiones con la columna de dirección de tubo de acero.

**2006 tuvo un cambio a mitad de año. Estos kits de tapetes sólo se adaptan a los camiones con el pedal del acelerador montado en el piso.

INSTRUCCIONES DE SEGURIDAD PARA LA INSTALACIÓN:

- Utilizar sólo con la marca, el modelo y el año del vehículo especificado.
- No instalar encima de otros tapetes.
- Instale cada tapete con el logotipo de Minimizer hacia arriba.
- Utilice cada tapete sólo en su ubicación correcta en el vehículo.
- Instale y utilice un gancho de retención para el tapete del lado del conductor.
- Asegúrese de que los tapetes entren correctamente en el espacio del piso de su vehículo.
- No coloque tapetes adicionales sobre los tapetes MINIMIZER.
- Siga cuidadosamente cada una de las instrucciones de instalación de los tapetes Minimizer en las siguientes páginas.

INSTRUCCIONES DE SEGURIDAD PARA EL MANEJO DEL VEHÍCULO:

- Antes de arrancar o hacer funcionar el vehículo, compruebe que los tapetes Minimizer estén instalados correctamente, que el tapete del lado del conductor está asegurado por un gancho de retención y que no interfiera con el pedal del acelerador, del freno o del embrague.
- Asegúrese de que no hay objetos sueltos en el vehículo que puedan interferir con el funcionamiento del pedal del acelerador, del freno o del embrague.
- Si su tapete Minimizer se suelta, detenga el vehículo en el siguiente lugar seguro. Vuelva a instalarlo correctamente y de forma segura. Si no es posible, retírelo y colóquelo en un lugar donde no interfiera con el funcionamiento seguro del vehículo.
- Informe a todos los conductores de estas advertencias antes de permitirles conducir un vehículo equipado con tapetes Minimizer.

GARANTÍA:

Los tapetes Minimizer están respaldados por una garantía del fabricante de por vida y están garantizados contra defectos debidos a materiales defectuosos y/o variaciones de producción no intencionadas. Esta garantía se extiende únicamente al comprador original y excluye los daños causados por un uso o condiciones anormales, incluyendo, pero sin limitarse a ello, las condiciones de abrasión extrema y/o la exposición excesiva a productos químicos como el cloro, la gasolina y otros combustibles.

Descargo de responsabilidad: Los tapetes Minimizer moldeados a medida no son productos de Kenworth y KENWORTH es una marca registrada a nivel federal de PACCAR, Inc.

Si tiene preguntas sobre estas instrucciones o sobre la correcta instalación de sus tapetes Minimizer, póngase en contacto con Minimizer llamando al (800) 248-3855.

ESPECIFICACIONES PARA LOS TAPETES KENWORTH:

Figura 1 - Kit de tapetes 10002547



- El kit 10002547 que se muestra en la figura 1 es compatible con los camiones Kenworth T270 y T370 de 2006 a 2021 y con los camiones Kenworth T300 de 2002 a 2006 con transmisión automática y caja de almacenamiento para pasajeros o caja de batería para pasajero.

Figura 2 - Kit de tapetes 10002549



- El kit 10002549 que se muestra en la figura 2 es compatible con los camiones Kenworth T270 y T370 de 2006 a 2021 y con los camiones Kenworth T300 de 2002 a 2006 con transmisión automática y asiento de banca para el pasajero o asiento neumático para el pasajero.

Figura 3 - Kit de tapetes 10002551



- El kit 10002551 que se muestra en la figura 3 es compatible con los camiones Kenworth T270 y T370 de 2006 a 2021 y con los camiones Kenworth T300 de 2002 a 2006 con transmisión manual y caja de almacenamiento para el pasajero o caja de batería para el pasajero.

Figura 4 - Kit de tapetes 10002470



- El kit 10002470 que se muestra en la figura 4 es compatible con los camiones Kenworth T270 y T370 de 2006 a 2021 y con los Kenworth T300 de 2002 a 2006.

Camiones con transmisión manual y asiento de banca para el pasajero o asiento neumático para el pasajero.

Figura 5 - Kit de tapetes 10002471



- El kit 10002471 que se muestra en la figura 5 es compatible con los camiones Kenworth T600, T800 y W900 de 2002-2006 con transmisión automática y caja de almacenamiento para el pasajero o caja de batería para el pasajero.*

Figura 6 - Kit de tapetes 10002472



- El kit 10002472 que se muestra en la figura 6 es compatible con los camiones Kenworth T600, T800 y W900 de 2002-2006 con transmisión automática y asiento de banca para el pasajero o asiento neumático para el pasajero*

Figura 7 - Kit de tapetes 10002473



- El kit 10002473 que se muestra en la figura 7 es compatible con los camiones Kenworth T600, T800 y W900 de 2002 a 2006 con transmisión manual y caja de almacenamiento para el pasajero o caja de batería para el pasajero.*

Figura 8 - Kit de tapetes 10002475



- El kit 10002475 que se muestra en la figura 8 es compatible con los camiones Kenworth T600, T800 y W900 de 2002-2006 con transmisión manual y asiento de banca para el pasajero o asiento neumático para el pasajero.*

*Debe tener una moldura de plástico alrededor de la columna de dirección según la figura 9

Figura 9 - Montaje de la columna de dirección



INSTRUCCIONES DE INSTALACIÓN:

1. Retire otros tapetes del vehículo antes de instalar los tapetes Minimizer.
2. Instale los tapetes Minimizer con el lado derecho hacia arriba, con el logotipo Minimizer visible.
3. Cada tapete Minimizer está moldeado para adaptarse a un lugar concreto del vehículo y sólo puede utilizarse con seguridad en ese lugar.
4. El paquete de tapetes Minimizer contiene un tapete del lado del conductor y otro del lado del pasajero.
5. Pruebe al colocar el tapete del lado del conductor. El tapete debe ser empujado hacia adelante de manera que el borde delantero haga contacto con el panel central inferior del tablero y la pared de fuego.
6. Puede ser necesario recortar a mano para las diferentes ubicaciones del asiento del conductor. Consulte las figuras 10 y 11 para ver el diagrama de recorte del tapete del conductor.

Figura 10 - Diagrama de recorte del tapete del conductor para los camiones T270, T300 y T370

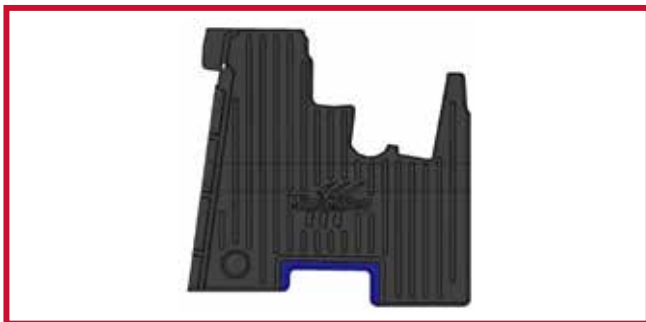
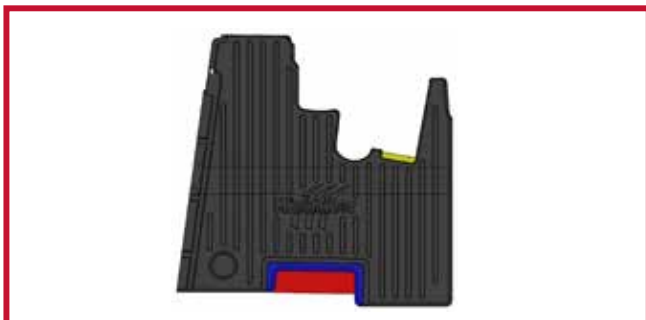


Figura 11 - Diagrama de recorte del tapete del conductor para los camiones T600, T800 y W900



• Para los asientos Minimizer, utilice una navaja afilada para eliminar la zona sombreada azul de la figura 10 y las zonas sombreadas azul y roja de la figura 11.

• El área sombreada en amarillo en la figura 11 puede ser recortada a mano para ajustarse a la ubicación del pedal del acelerador de su camión según sea necesario en los modelos T600, T800 y W900.

• La zona sombreada en rojo de la figura 11 puede recortarse a mano para ajustarse a las diferentes ubicaciones de los asientos según sea necesario en los modelos T600, T800 y W900.

7. Pruebe al colocar el tapete del lado del pasajero. El tapete debe ser empujado completamente hacia adelante para que el borde delantero haga contacto con el panel central inferior del tablero y la pared de fuego.

8. Puede ser necesario recortar a mano los diferentes tipos de asientos de pasajeros. Consulte las figuras 12 y 13 para ver el diagrama de recorte del tapete del pasajero.

Figura 12 - Diagrama de recorte del tapete del pasajero para los kits 10002547, 10002551, 10002471 y 10002473

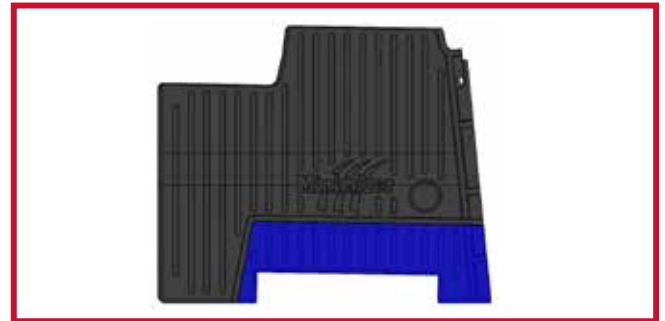
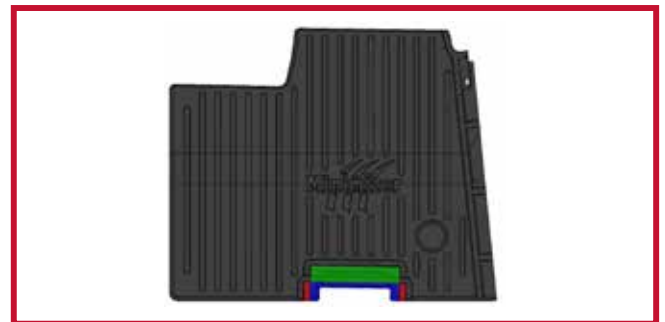


Figura 13 - Diagrama de recorte del tapete del pasajero para los kits 10002549, 10002470, 10002472 y 10002475



• Para los asientos de la caja de la batería, utilice una navaja afilada para eliminar la zona sombreada de color azul en la figura 12.

• Para los asientos Minimizer, utilice una navaja afilada para eliminar las áreas sombreadas de color azul y verde en la figura 13.

• En el caso de los asientos con suspensión neumática, utilice una navaja afilada para eliminar las zonas sombreadas en azul y rojo de la figura 13.

9. Instale los tapetes del conductor y del acompañante y los ganchos de retención para asegurar los tapetes contra cualquier movimiento.

PASOS DE INSTALACIÓN DEL GANCHO DE RETENCIÓN:

A) Para utilizar con los tornillos de las molduras de las puertas.

• Utilice un destornillador Phillips #3 para retirar el tornillo frontal de la moldura de la puerta según la figura 14.

Figura 14 - Ubicación de los tornillos del lado del conductor/ pasajero



Lado del conductor

Lado del pasajero

Localice los ganchos de retención suministrados en el kit del tapete de piso. Introduzca el tornillo a través del orificio del gancho de retención y vuelva a colocar el tornillo en el embellecedor. Apriete el tornillo con el gancho orientado hacia la pared de fuego en el lado del conductor y hacia la parte trasera del camión en el lado del pasajero como se muestra en la figura 15.

Figura 15 - Orientación del gancho de retención



Lado del conductor

Lado del pasajero

- Termine de instalar los tapetes y enganche el gancho de retención. Los tapetes deben ser empujadas completamente hacia delante de manera que el borde alto haga contacto con el panel central inferior del tablero y la pared de fuego.

B) Uso del tornillo de la moldura de la puerta si no es accesible.

- Localice el gancho de retención y el Primer 94 suministrado en el kit del tapete del piso.
- Lea las precauciones de seguridad de Primer 94 impresas en el tubo.
- Localice la ubicación del gancho alternativo elevado en el borde exterior del tapete del piso como se muestra en la figura 16 y recorte con una broca de 5/16" y/o una navaja.

Figura 16 - Ubicación alternativa del gancho de retención



Los ganchos estarán ubicados en el panel de revestimiento de el panel central inferior del tablero como se muestra en la figura 17.

Figura 17 - Ubicación alternativa del gancho de retención



Lado del conductor

Lado del pasajero

- Active el tubo de Primer 94 aplastando el tubo en el punto negro.
- Aplique el Primer 94 en el panel central inferior del tablero donde se ubicarán los ganchos.
- Dejar secar el Primer 94 durante 5 minutos.
- Introduzca los ganchos en los tapetes del conductor y del pasajero e instale el tapete. Los tapetes deben ser empujados completamente hacia adelante para que el borde alto haga contacto con el panel central inferior del tablero y la pared de fuego.
- Despegue el papel del gancho y péguelo al panel de el panel central inferior del tablero.
- Una vez que el gancho esté en posición, aplique una presión firme sobre el gancho durante 30 segundos para asegurar una unión adecuada.

10. Confirme que los ganchos de retención están completamente encajados en los tapetes y que los ganchos de retención se han adherido correctamente. Si los ganchos de retención no funcionan correctamente o los tapetes no pueden instalarse de forma segura, no utilice los tapetes Minimizer. Apártelos en un lugar seguro hasta que puedan instalarse correctamente.

11. SI NO SE INSTALA CORRECTAMENTE EL GANCHO DE RETENCIÓN DEL TAPETE DEL LADO DEL CONDUCTOR, EL TAPETE PUEDE DESPLAZARSE, LO QUE PUEDE INTERFERIR CON EL FUNCIONAMIENTO CORRECTO DE LOS PEDALES DEL VEHÍCULO, PODRÍA PROVOCAR LA PÉRDIDA DE CONTROL DEL VEHÍCULO Y LESIONES GRAVES O LA MUERTE.

12. Mueva los pedales de aceleración, freno y embrague en toda su amplitud de movimiento para confirmar que no hay interferencias con el tapete Minimizer.

13. Antes de utilizar el vehículo, lea las instrucciones de seguridad para el manejo del vehículo.

14. SI NO INSTALA Y UTILIZA CORRECTAMENTE SUS TAPETES MINIMIZER DE ACUERDO CON LAS INSTRUCCIONES ANTERIORES, PODRÍA IMPEDIR EL FUNCIONAMIENTO CORRECTO DE LOS PEDALES DEL VEHÍCULO, LO QUE PODRÍA PROVOCAR LA PÉRDIDA DE CONTROL DEL VEHÍCULO Y LESIONES GRAVES O LA MUERTE.

UNA DIVISIÓN DE HIGH BAR BRANDS, LLC



**HIGH BAR
BRANDS**



2701 18th Street SW, Owatonna, MN 56060
1-800-248-3855 | Télécopieur: 507-583-7540
www.minimizer.com