

CONSIGNES DE SÉCURITÉ IMPORTANTES

Article n° 10005530
Novembre 2022

LIRE AVANT D'INSTALLER OU D'UTILISER LES TAPIS PROTECTEURS MINIMIZER

La trousse de tapis protecteurs 10002311 est compatible avec les modèles équipés d'une boîte de vitesses manuelle suivants:

- Freightliner Coronado CC122 – 2010-2016* • Freightliner Coronado CC132 – 2010-2016*
- Freightliner 122SD – 2013-2023*

La trousse de tapis protecteurs 10002300 est compatible avec les modèles équipés d'une boîte de vitesses automatique suivants:

- Freightliner Coronado CC122 – 2010-2016* • Freightliner Coronado CC132 – 2010-2016*
- Freightliner 122SD – 2013-2023*

Remarques :

* La compatibilité avec les camions équipés de la trousse Coronado Glider dépend du type d'intérieur.

– Les trousse de tapis protecteurs Minimizer 10002311 et 10002300 sont compatibles avec les camions équipés de la trousse Coronado Glider et d'un intérieur de deuxième génération.

– Pour les camions équipés de la trousse Coronado Glider et d'un intérieur de première génération, utiliser la trousse de tapis protecteurs Minimizer FKFR3L3MB ou FKFR3L3AB.

• Les tapis protecteurs côté conducteur, côté passager et central sont conçus pour convenir aux bases des sièges d'équipementiers les plus courantes. Dans certains cas, il est nécessaire de découper à la main le long des nervures surélevées.

CONSIGNES DE SÉCURITÉ RELATIVES À L'INSTALLATION:

- Utiliser uniquement avec la marque, le modèle et l'année du véhicule spécifié.
- Ne pas installer par-dessus d'autres tapis protecteurs.
- Installer chaque tapis protecteur avec le logo Minimizer orienté vers le haut.
- N'utiliser chaque tapis protecteur qu'à l'emplacement prévu dans le véhicule.
- Installer et utiliser un crochet de retenue pour le tapis protecteur côté conducteur.
- Veiller à ce que les tapis protecteurs soient correctement adaptés à l'espace de plancher de votre véhicule.
- Ne pas placer de tapis protecteurs par-dessus les tapis protecteurs Minimizer.
- Suivre attentivement les directives d'installation des tapis protecteurs Minimizer figurant dans les pages suivantes.

CONSIGNES DE SÉCURITÉ RELATIVES AU FONCTIONNEMENT DU VÉHICULE:

- Avant de démarrer ou d'utiliser le véhicule, vérifier que les tapis protecteurs Minimizer sont correctement installés, que le tapis côté conducteur est fixé par un crochet de retenue et que le tapis côté conducteur n'interfère pas avec la pédale d'accélérateur, de frein ou d'embrayage.
- S'assurer qu'il n'y a pas d'objets lâches dans le véhicule qui pourraient éventuellement nuire au fonctionnement de la pédale d'accélérateur, de frein ou d'embrayage.
- Si votre tapis protecteur Minimizer se détache, arrêter le véhicule au prochain endroit sûr. Réinstaller le tapis protecteur correctement et solidement. Si cela n'est pas possible, retirer le tapis protecteur et le placer à un endroit où il ne gênera pas le fonctionnement en toute sécurité du véhicule.
- Informer tous les conducteurs de ces avertissements avant de les autoriser à conduire un véhicule équipé de tapis protecteurs Minimizer.

GARANTIE:

Les tapis protecteurs Minimizer sont couverts par une garantie à vie du fabricant et sont garantis contre les défauts dus à des matériaux défectueux et/ou à des variations de production involontaires. Cette garantie s'étend uniquement à l'acheteur original et exclut les dommages causés par une utilisation ou des conditions anormales, y compris, mais sans s'y limiter, des conditions abrasives extrêmes et/ou une exposition excessive à des produits chimiques tels que l'eau de javel, l'essence et d'autres carburants.

Avertissement : Les tapis protecteurs moulés sur mesure Minimizer ne sont pas des produits Caterpillar, et CAT et CATERPILLAR sont des marques déposées au niveau fédéral de Caterpillar, Inc.

Avertissement : Les tapis protecteurs moulés sur mesure Minimizer ne sont pas des produits Freightliner, Western Star et Sterling, et FREIGHTLINER, WESTERN STAR et STERLING sont des marques déposées au niveau fédéral de Daimler Trucks North America.

Pour toute question concernant les présentes directives ou l'installation correcte des tapis protecteurs Minimizer, contacter Minimizer au 1-800-248-3855.

Les tapis protecteurs Minimizer sont spécialement conçus pour certains véhicules et ne peuvent être utilisés en toute sécurité qu'avec ces véhicules. VÉRIFIER QUE LA MARQUE, LE MODÈLE ET L'ANNÉE DU VÉHICULE DANS LEQUEL LES TAPIS PROTECTEURS SONT INSTALLÉS CORRESPONDENT À CEUX INDIQUÉS À LA PAGE 1 COMME ÉTANT COMPATIBLES AVEC LES TAPIS PROTECTEURS MINIMIZER SÉLECTIONNÉS.

SPÉCIFICATIONS DE LA TROUSSE DE TAPIS PROTECTEURS – FREIGHTLINER :

Figure 1 – Trousse de tapis protecteurs 10002311



• Le contenu de la trousse de tapis protecteurs 10002311 est montré ci-dessus à la Figure 1.

Figure 2 – Trousse de tapis protecteurs 10002300



• Le contenu de la trousse de tapis protecteurs 10002300 est montré ci-dessus à la Figure 2.

DIRECTIVES D'INSTALLATION

1. Retirer tout autre tapis protecteur du véhicule avant d'installer les tapis protecteurs Minimizer.
2. Installer les tapis protecteurs Minimizer avec le logo Minimizer orienté vers le haut (visible).
3. Chaque tapis protecteur Minimizer est profilé pour convenir à un endroit particulier du véhicule et ne peut être utilisé en toute sécurité qu'à cet endroit.

4. La trousse de tapis protecteurs Minimizer comprend un tapis côté conducteur, un tapis côté passager et un tapis central.

5. Faire une vérification de l'ajustement du tapis central entre les sièges du camion. Pour certaines configurations de cabine, il est nécessaire de découper à la main le tapis central. La Figure 3 montre un schéma du tapis central avec dispositions pour le découpage. Pour découper le matériau du tapis protecteur, utiliser un couteau à lame rétractable bien aiguisée. Utiliser les zones à nervures surélevées ombrées jaunes comme guides de couteau et préserver la nervure surélevée pour le confinement des liquides.

- Pour les camions équipés d'un porte-bouteille isolante ou d'un porte-gobelet au plancher, découper la zone ombrée violette, comme montré à la Figure 3.

- Dans les camions à cabine intermédiaire, il est courant que la trousse d'urgence routière du DOT soit montée sur le plancher entre les sièges du conducteur et du passager. Pour accueillir la trousse d'urgence routière, le cas échéant, le tapis central est conçu de manière à ce que la partie arrière puisse être découpée. Cette partie est ombrée rouge à la Figure 3 ci-dessous.

Figure 3 – Schéma de découpage du tapis central

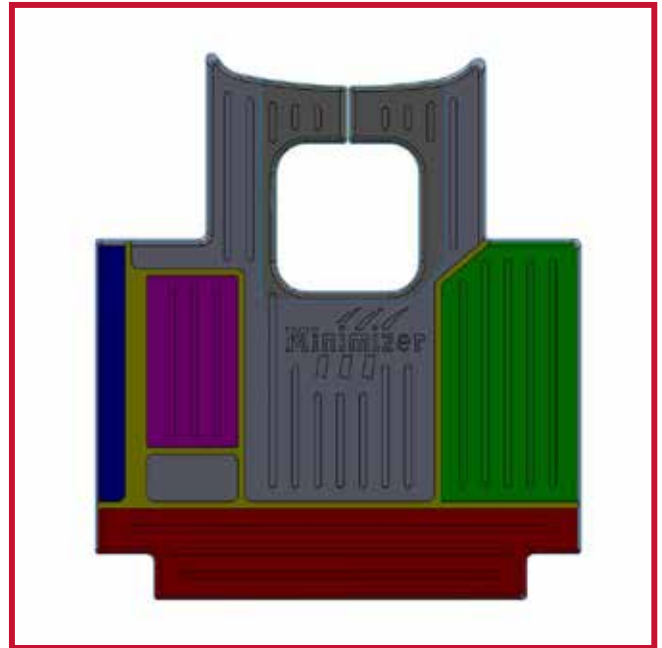


Figure 4 – Découpage du tapis central



- Si le camion est équipé d'un siège côté conducteur à suspension pneumatique avec jupe en caoutchouc autour de la base, comme montré à la Figure 5, la partie ombrée bleue (voir la Figure 3) du tapis central doit être découpée pour obtenir un ajustement adéquat.

Figure 5 – Siège du conducteur avec jupe en caoutchouc



- Si le camion est équipé d'un siège de passager avec rangement pour batterie sous le siège, comme montré à la Figure 6, la partie ombrée verte (voir la Figure 3) doit être découpée pour que le tapis central soit bien ajusté.

Figure 6 – Siège de passager avec rangement pour batterie sous le siège



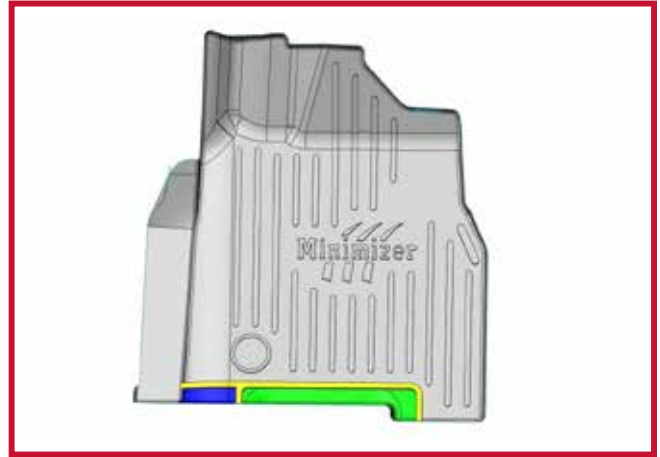
6. Faire une vérification de l'ajustement du tapis côté conducteur dans le camion. Le tapis côté conducteur est conçu pour être placé sous la pédale d'accélérateur. Pour installer le tapis côté conducteur, soulever la partie talon de la pédale d'accélérateur, puis glisser l'avant du tapis protecteur sous la pédale. Confirmer que le tapis est poussé à fond vers l'avant de manière à ce qu'il repose contre la cloison pare-feu.

- Dans certains cas, il sera nécessaire de découper le tapis côté conducteur. La Figure 7 montre un schéma des zones qui comportent de hautes nervures intégrées pour faciliter le découpage et le confinement des liquides. Utiliser un couteau à lame rétractable bien aiguisée pour découper le matériau du tapis protecteur. S'assurer de préserver la nervure pour le confinement des liquides.

- Si le camion est équipé d'un siège côté conducteur à suspension pneumatique avec jupe en caoutchouc (voir la Figure 5), la zone ombrée verte du tapis côté conducteur doit être découpée pour obtenir un ajustement adéquat.

- Si un extincteur est monté entre la portière et le siège du conducteur, la zone ombrée bleue doit être découpée pour le dégager.

Figure 7 – Schéma de découpage du tapis côté conducteur



- La Figure 8 ci-dessous montre un tapis côté conducteur correctement découpé, installé à côté d'un siège du conducteur à suspension pneumatique avec jupe en caoutchouc.

Figure 8 – Ajustement du tapis côté conducteur après le découpage



7. À l'intérieur de l'emballage contenant les directives d'installation, localiser les deux crochets de retenue en plastique noir et le tube blanc d'Apprêt 94, comme montré à la Figure 9.

Figure 9 – Crochet et Apprêt 94



8. Insérer un crochet dans le trou situé au bord droit du tapis côté conducteur, comme montré à la Figure 10. Le crochet doit être placé à affleurement de la face inférieure du tapis côté conducteur.

Figure 10 – Crochet inséré dans le tapis côté conducteur



9. Une fois le crochet en place, laisser le tapis côté conducteur et le crochet reposer sur le plancher du camion.

10. Marquer l'emplacement approximatif où le crochet sera fixé au plancher. Une fois l'emplacement localisé, retirer le tapis côté conducteur du camion.

11. Déballez le tube d'Apprêt 94 et lisez les consignes de sécurité imprimées sur le tube, puis activez le tube d'Apprêt 94 en écrasant le tube au niveau du point noir.

12. Nettoyer toute saleté ou tout débris du plancher du camion, puis appliquer de l'Apprêt 94 sur la zone du plancher où le crochet sera collé.

13. Laisser sécher l'Apprêt 94 sur le plancher du camion pendant cinq minutes.

14. Installer le tapis côté conducteur dans le camion avec le crochet inséré. Retirez ensuite la doublure en papier de l'adhésif du crochet.

15. Tout en tenant le cou du crochet, abaissez le tapis côté conducteur en place, puis collez le crochet au plancher. Appliquez une pression ferme sur le crochet pendant 30 secondes pour assurer une bonne adhérence au plancher en caoutchouc.

16. Pour une adhérence optimale, ne pas déranger le crochet pendant une période de 20 minutes après l'installation. La Figure 11 ci-dessous montre le tapis côté conducteur et le crochet correctement installés.

Figure 11 – Installation du crochet du tapis côté conducteur



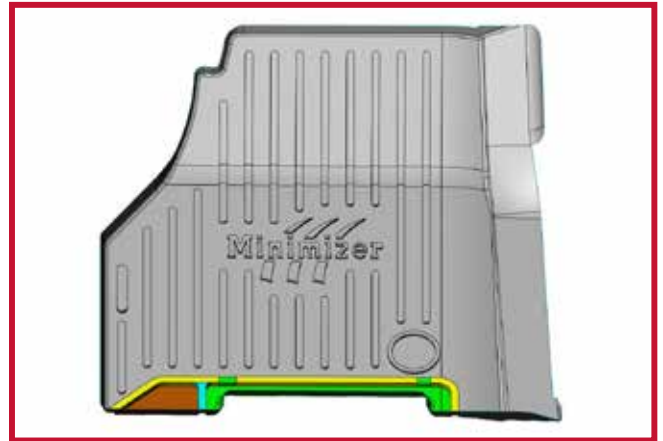
17. Tirer le tapis côté conducteur vers l'arrière du camion pour confirmer que le crochet est entièrement engagé dans le tapis et que le crochet est collé au plancher. Si le crochet ne fonctionne pas correctement ou si le tapis ne peut pas être installé de manière sûre, ne pas utiliser de tapis protecteur Minimizer du côté conducteur du véhicule.

18. LE FAIT DE NE PAS INSTALLER CORRECTEMENT LE CROCHET DU TAPIS PROTECTEUR CÔTÉ CONDUCTEUR PEUT PERMETTRE AU TAPIS PROTECTEUR DE SE DÉPLACER, CE QUI PEUT NUIRE AU BON FONCTIONNEMENT DES PÉDALES DU VÉHICULE, ET CELA PEUT ENTRAÎNER UNE PERTE DE CONTRÔLE DU VÉHICULE ET DES BLESSURES GRAVES, VOIRE MORTELLES.

19. Déplacer les pédales d'accélérateur, de frein et d'embrayage sur toute leur plage de mouvement pour vérifier qu'il n'y a pas d'interférence avec le tapis protecteur Minimizer.

20. Faire une vérification de l'ajustement du tapis protecteur côté passager dans le camion. Dans certains cas, il sera nécessaire de découper le tapis côté passager. La Figure 12 ci-dessous montre un schéma des zones qui comportent de hautes nervures intégrées pour faciliter le découpage et le confinement des liquides.

Figure 12 – Schéma de découpage du tapis côté passager



- Si le camion est équipé d'un siège de passager avec rangement pour batterie sous le siège, les zones ombrées verte, bleue et marron du tapis côté passager doivent être découpées pour obtenir un ajustement adéquat.

- Si le camion est équipé d'un siège de passager à suspension pneumatique avec jupe en caoutchouc autour de la base, les zones ombrées vertes du tapis central doivent être découpées pour obtenir un ajustement adéquat.

21. Installer le crochet de retenue du tapis côté passager. Répétez les étapes 11 à 16 ci-dessus pour fixer correctement le crochet au plancher du camion.

22. Avant d'utiliser le véhicule, lisez les Consignes de sécurité relatives au fonctionnement du véhicule.

UNE DIVISION DE **HIGH BAR BRANDS, LLC**



2701 18th Street SW, Owatonna, MN 55060
1-800-248-3855 | Télécopieur: 507-583-7540
www.minimizer.com