



Document 10005849, révision A

Les supports sont compatibles avec les modèles :  
MIN100, MIN150, MIN2200, MIN2260 et MIN2480.

**ÉTAPE 1 - IDENTIFICATION DES PIÈCES**

- A. Étaler les pièces et les paquets avec le matériel inclus.
- B. Comparer les pièces et le matériel avec la trousse de supports 10001330 comme montré dans la **Figure 1**.

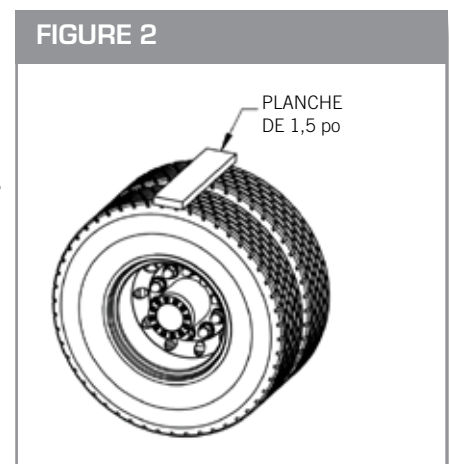
**FIGURE 1**

N° D'ÉLÉMENT	N° DE PIÈCE	QTÉ.
1	10001472	2
2	10003038	4
3	10001474	2
4	10001464	4
5	10001485	4
6	10003042	4

En cas d'absence de toute pièce de la liste, appeler chez Minimizer au 800-248-3855.

**ÉTAPE 2 - DÉTERMINATION DE LA TAILLE DES ESPACEURS ET POSITIONNEMENT DES AILES**

- A. Vérifier la distance totale de course de la suspension. Cela sert à déterminer le dégagement à maintenir entre l'aile et le pneu.
  - a. Pour les systèmes de suspension pneumatique, vider les sacs gonflables et confirmer qu'il s'agit du point le plus bas de la course.
    - i. Tenir compte du fait que certains modèles de suspension pneumatique peuvent faire rouler les roues vers l'avant en se dégonflant et ainsi les rapprocher des ailes. Pour s'assurer que les ailes sont centrées sur les pneus en position gonflée, tester la suspension en position gonflée et dégonflée et déterminer le meilleur positionnement des ailes.
    - ii. Pour les suspensions pneumatiques dont le débattement est supérieur à 6 po, il peut être nécessaire d'installer une butée de débattement pour réduire le dégagement requis entre les ailes et les pneus. Cela améliorera également l'alignement et le dégagement de la sellette d'attelage. (Appeler chez Minimizer au 800-248-3855 pour toute question concernant ce problème).
  - b. Pour les systèmes à ressort, mesurer la distance entre l'assemblage de ressort et la butée du châssis et noter la mesure.
- B. Placer les ailes sur des blocs espaceurs au-dessus des pneus.
  - a. Dans la plupart des applications, un dégagement pour le pneu de 1,5 po est préférable. L'objectif est de s'assurer que l'aile ne frotte pas sur le pneu.
    - i. Le dégagement minimum recommandé est de ¾ po au-dessus du pneu au point sommet de la course de suspension.
  - b. Dans le cas d'un système de suspension pneumatique, placer une planche de ¾ à 1,5 po d'épaisseur sur le dessus du pneu après avoir libéré l'air des sacs gonflables. (**Voir la Figure 2**)
  - c. Dans le cas d'une suspension à ressorts, utiliser un matériau d'espacement dont l'épaisseur est de ¾ à 1,5 po supérieure à la mesure prise en note précédemment.
- C. Si le camion est équipé d'une suspension pneumatique, lever et abaisser la suspension pour confirmer l'espace entre les ailes et les roues et que les roues seront centrées entre l'avant et l'arrière quand la suspension sera gonflée.





Document 10005849, révision A

Les supports sont compatibles avec les modèles :  
MIN100, MIN150, MIN2200, MIN2260 et MIN2480.

ÉTAPE 3 - POSITIONNEMENT DES SUPPORTS ET EXAMEN DE LA CONFIGURATION DE LA BAVETTE

- A. Une fois les ailes en place, marquer les supports et tester leur ajustage à l'endroit où ils seront fixés au châssis.
- B. Si possible, utiliser des trous de boulons existants dans le châssis pour la fixation

**Conseil :** Il est fréquent que le support avant soit aligné avec les trous existants de l'aile arrière et que le support arrière soit aligné avec les trous laissés par le support de bavette.

- C. Si possible, placer les supports de montage bas sur l'aile de façon à ce qu'ils ne soient pas à plus de 15 po du bas. (Voir la Figure 3)
  - a. Il est optimal de monter les supports de 8 à 12 po du bord.
  - b. L'objectif est de réduire le risque que le bord d'attaque de l'aile soit poussé contre le pneu en cas de fort vent.

**Conseil :** Si le support d'aile avant est monté à une hauteur supérieure à 15 po, consulter le lien ci-dessous pour obtenir des suggestions sur l'ajout d'un support supplémentaire.

<http://www.minimizer.com/instructions/FR.html>

**REMARQUES :**

- Dans certaines applications, l'aile arrière sera rentrée à l'intérieur du support de bavette, comme montré dans la Figure 4. C'est la configuration recommandée.
- Minimizer recommande d'utiliser un support séparé, indépendant de l'assemblage d'aile, pour la bavette.
- Si une roue recule sur une bavette fixée à une aile avec éclairage, cela pourrait endommager l'aile et les supports de montage.
- S'il n'y a pas d'autre option que de fixer les bavettes à l'aile, la meilleure pratique consiste à découper des fentes verticales dans la bavette (dans l'alignement des trous de fixation) pour lui permettre de se détacher de l'aile

**Attention :** La fixation d'une bavette au bas d'une aile avec éclairage, comme montré dans la figure 5, annule la garantie du fabricant.

FIGURE 3

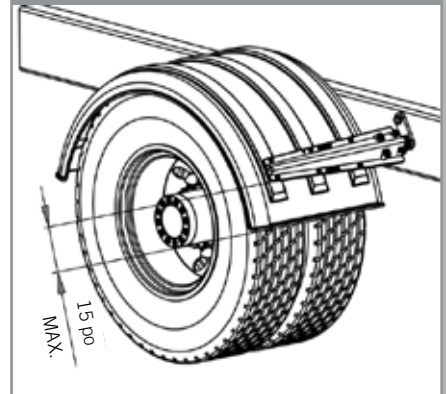


FIGURE 4

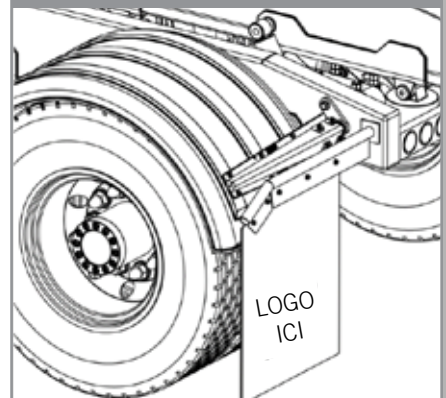
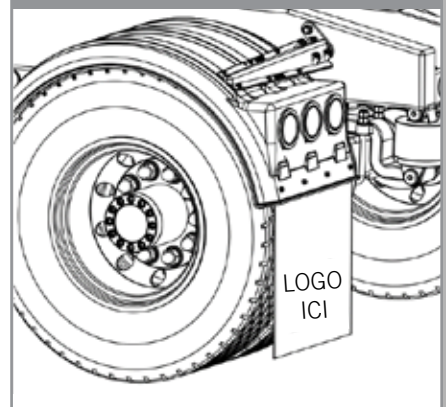


FIGURE 5 - NON RECOMMANDÉ





Document 10005849, révision A

Les supports sont compatibles avec les modèles :  
MIN100, MIN150, MIN2200, MIN2260 et MIN2480.

- Des espaceurs ronds sont fournis pour maintenir le support pivotant (10001472/10001474) à distance du châssis lorsque nécessaire. Dans certains cas, des composants du châssis peuvent interférer avec l'emplacement requis du support et nécessiter un espaceur. (Voir la Figure 6)
- Couper la partie tuyau du support pivotant selon le besoin.
- **N'UTILISER DES ESPACEURS QUE SI NÉCESSAIRE!** L'installation idéale consiste à monter le support pivotant (10001472/10001474) directement au châssis sans utiliser d'espaceurs.
- Si on utilise le trou de montage à l'intérieur du tube du support pivotant, il est possible de couper l'excédent d'acier plat pour obtenir un aspect plus net.

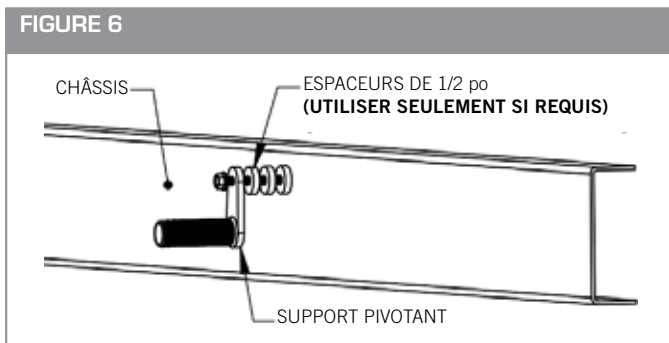


FIGURE 7

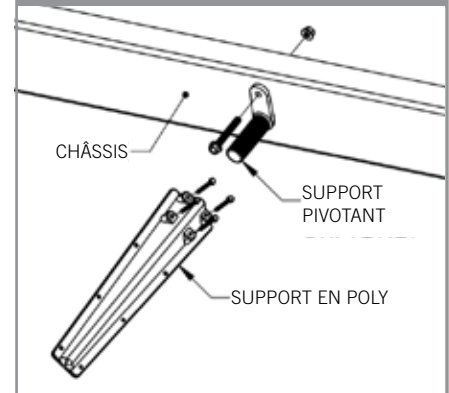
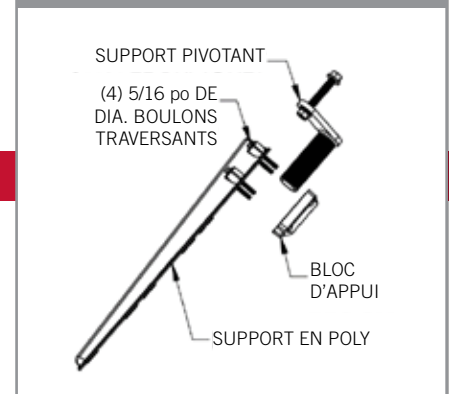


FIGURE 8



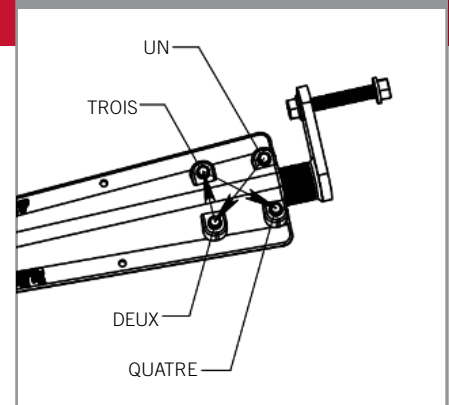
ÉTAPE 4 - FIXATION DES SUPPORTS AU CHÂSSIS DU CAMION

- A. Une fois les supports en place sur l'aile, serrer le boulon 5/8 x 4 1/2 po qui traverse le support pivotant (10001472/10001474) pour fixer solidement le pivot au châssis. (Voir la Figure 7)
- a. **Couple recommandé : 160 à 170 pi-lb.**
- REMARQUE : le pivot (10001472) est utilisé à l'avant de l'aile et le pivot (10001474) est utilisé à l'arrière de l'aile.**

ÉTAPE 5 - ASSEMBLAGE DES SUPPORTS

- A. Placer quatre boulons 5/16 x 3 po à travers le support en poly (10001464) et le bloc d'appui (10001485) pour fixer le pivot (10001472/10001474). (Voir la Figure 8)
- a. **S'assurer que le tuyau du pivot (10001472/10001474) est complètement inséré dans les pièces en poly.**
- B. Installer les écrous en les serrant à la main et aligner le support sur l'aile.
- C. Serrer les quatre boulons de manière uniforme comme expliqué ci-dessous.
- a. Ne pas serrer complètement un coin du bloc d'appui avant de passer au coin suivant. Serrer chaque écrou de 30 à 50 % et passer à l'écrou suivant en suivant le schéma montré dans la Figure 9.
- b. Répéter le schéma de serrage 2 ou 3 fois jusqu'à ce que le bloc d'appui soit au même niveau que le support en poly (10001464).
- c. **Couple recommandé : 10 à 15 pi-lb.**
- i. **TOUJOURS FAIRE TOURNER L'ÉCROU ET MAINTENIR LA TÊTE IMMOBILE.**
- ii. **NE PAS DÉPASSER LE COUPLE RECOMMANDÉ ET NE PAS ENFONCER LA TÊTE DU BOULON DANS LE SUPPORT. CELA ANNULERAIT LA GARANTIE DU FABRICANT.**  
*Pour plus de détails, se reporter au lien ci-dessous.*  
<https://www.youtube.com/watch?v=IB4apbSEckI&t=15s>

FIGURE 9



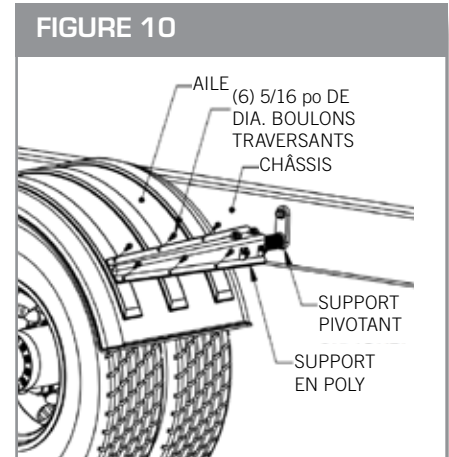


Document 10005849, révision A

Les supports sont compatibles avec les modèles :  
MIN100, MIN150, MIN2200, MIN2260 et MIN2480.

## ÉTAPE 6 - FIXATION DE L'AILE AUX SUPPORTS

- A. Fixer l'aile au support en poly (10001464).
- Vérifier que les ailes sont de niveau sur le châssis et alignées avec les pneus pour un dégagement optimal. Les ailes installées dans un état déformé ou tordu peuvent entraîner une fatigue du matériau et réduire la durée de vie de l'aile.
  - Percer six trous de 5/16 po dans l'aile en utilisant les trous du support en poly (10001464) comme guide.
  - Installer les boulons 5/16 po x 1 po à travers le support et l'aile.  
**(Voir la Figure 10)**
  - Utiliser les six rondelles d'aile de 5/16 po et écrous de 5/16 po fournis avec la trousse, sur le dessous de l'aile.
  - Couple recommandé : 10 à 15 pi-lb.**  
**NE PAS DÉPASSER LE COUPLE RECOMMANDÉ**  
*Pour plus de détails, se reporter au lien se trouvant à l'étape 5 ci-dessus.*



## ÉTAPE 7 - INSPECTER ET RÉPÉTER L'OPÉRATION POUR TOUTES LES AILES

- Pour les camions équipés d'une suspension pneumatique, lever et abaisser la suspension une dernière fois pour confirmer que l'espace entre les ailes et les roues est suffisant.
- Répéter le processus d'installation pour toutes les ailes.
- Une fois les ailes en service, inspecter de temps en temps les boulons 5/8 po du châssis pour vérifier qu'ils ne se desserrent pas avec le temps.

UNE DIVISION DE HIGH BAR BRANDS, LLC



**HIGH BAR  
BRANDS**



2701 18th Street SW, Owatonna, MN 55060  
1-800-248-3855 | Téléc. : 507-583-7540  
[www.minimizer.com](http://www.minimizer.com)