

# Instrucciones de instalación para el 10001366 kit de soportes de guardafango



Documento #10005788, Revisión A  
Los soportes son compatibles con los modelos:  
MIN900, MIN1500, MIN1554 y MIN4000.

## PASO 1 - IDENTIFIQUE LAS PIEZAS

- A. Disponga de las piezas y los paquetes del equipo.
- B. Compare las piezas y la tornillería con el kit de soporte 10001366 como se muestra en la **Figura 1**.

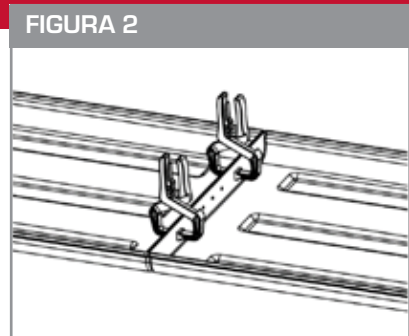
**FIGURA 1**

NO. DE ARTICULO	NO. DE PARTE	CANT.
1	10003106	4
2	10001554	4
3	10003079	1
4	10001474	4
5	10003038	4
6	10003080	2
7	10001478	2
8	10001480	2
9	10003035	2
10	10001481	2
11	10003047	2
12	10001483	2
13	10003049	2

*Si falta alguna de las piezas de la lista, llame a Minimizer al 800-248-3855*

## PASO 2 - UNIR LOS GUARDAFANGOS

- A. Extienda los guardafangos y sujételos una vez que estén alineados. Esto facilitará el atornillado. (Ver la **Figura 2**)
- B. Atornille los guardafangos utilizando cuatro tornillos de 5/16" x 1", tuercas de 5/16" y arandelas de guardafangos de 5/16" x 1-1/2" incluidas en el kit.
  - a. El par de apriete recomendado es de 10-15 pies-libras.



### STEP 3 - DETERMINE SIZE OF SPACERS AND POSITION FENDERS

- A. Confirme la distancia total del recorrido de la suspensión. Esto se utiliza para determinar el espacio libre necesario entre el guardafango y el neumático.
- a. En el caso de los sistemas de suspensión neumática, descargue las bolsas de aire y confirme que es el punto más bajo del recorrido.
- i. Comprenda que algunos diseños de suspensión neumática pueden hacer que las ruedas se acerquen al guardafango (ruedas hacia delante) cuando la suspensión se desinfla. Para asegurarse de que los guardafangos están centrados en los neumáticos, pruebe la suspensión en las posiciones de inflado y desinflado para determinar la mejor posición para que los guardafangos estén centrados sobre los neumáticos en la posición de inflado.
- ii. **En el caso de las suspensiones neumáticas con un recorrido superior a 6",** puede ser necesario instalar un tope de recorrido para reducir el espacio libre necesario entre los guardafangos y los neumáticos. Esto también mejorará la alineación y el espacio de la placa de la 5ª rueda.  
(Por favor, llame a Minimizer al 800-248-3855 si tiene preguntas sobre este tema).
- b. Para los sistemas de muelles, mida la distancia entre el conjunto de muelles y el tope del bastidor, registre la medida.
- B. Coloque los guardafangos en bloques espaciadores por encima de los neumáticos.
- a. En la mayoría de las aplicaciones, lo mejor es un espacio de 1,5" para el neumático. El objetivo es que el guardafango no roce el neumático.
- i. La distancia mínima recomendada es de ¾" por encima del punto de recorrido máximo del sistema de suspensión.
- b. En el caso de un sistema de suspensión neumática, coloque una tabla de ¾" a 1,5" de grosor encima de los neumáticos después de que se libere el aire de las bolsas de aire. **(Ver la Figura 3)**
- c. Para las suspensiones de muelle, utilice material espaciador que sea de ¾" a 1,5" más grueso que la medida registrada anteriormente.
- C. En el caso de los camiones con suspensión neumática, suba y baje la suspensión para confirmar el espacio libre entre los guardafangos y las ruedas y que los guardafangos queden centrados de adelante hacia atrás cuando la suspensión neumática esté inflada.

### PASO 4 - COLOQUE LOS SOPORTES Y REVISAR LA CONFIGURACIÓN DE LA LODERA

- A. Con los guardafangos en posición, marque y pruebe los soportes donde se fijarán al bastidor.
- B. Si es posible, utilice los agujeros de los tornillos existentes en el bastidor para fijarlos.
- Consejo:** Es habitual que el soporte delantero se alinee con los agujeros de la zoquetera existente.
- C. Si es posible, coloque los soportes de montaje en la parte baja del guardafango de manera que no estén a más de 15" de la parte inferior. **(Ver la Figura 4)**
- a. Los soportes montados a 8-12" de la parte inferior son óptimos.
- b. El objetivo es reducir el riesgo de que el borde delantero del guardafango retroceda contra el neumático en caso de viento fuerte.

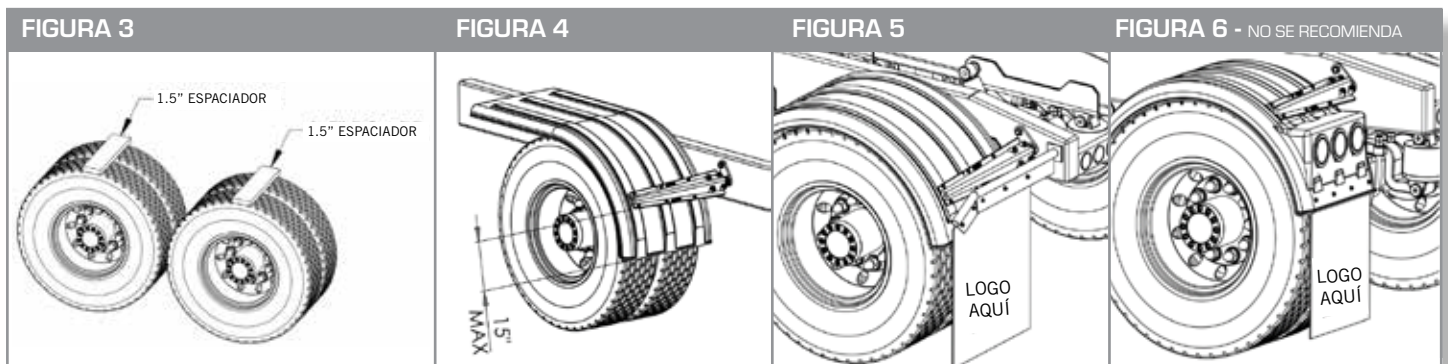
**Consejo:** Si el soporte del guardafango delantero está montado a una altura superior a 15", consulte el siguiente enlace para obtener más sugerencias sobre la adición de apoyo.

<http://www.minimizer.com/instructions/SP.html>

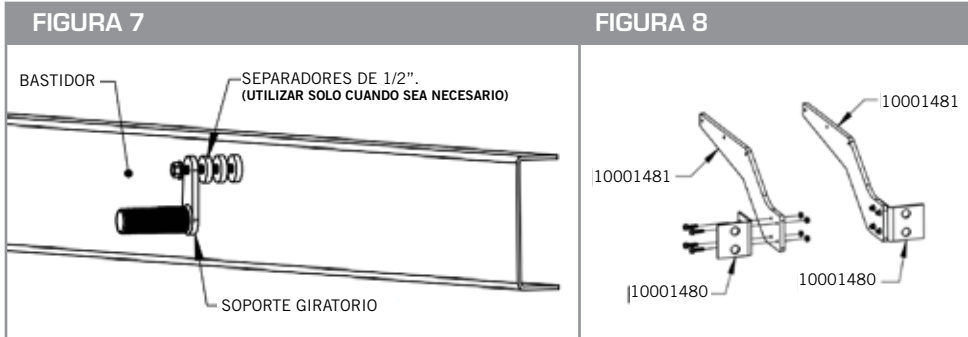
#### NOTAS:

- En algunas aplicaciones, el guardafango trasero se meterá dentro del soporte de la lodera como se muestra en la **Figura 5**. Esta es la configuración recomendada.
- Minimizer recomienda utilizar un soporte separado para sujetar la lodera que sea independiente del conjunto del guardafango.
- Si una lodera se encuentra acoplada a un guardafango iluminado, el guardafangos y los soportes de montaje pueden resultar dañados.
- Si no hay otra opción que fijar las loderas, la mejor práctica es cortar ranuras verticales en la lodera (en línea con los agujeros de montaje) para permitir que se separe del guardafango.

**Advertencia:** La fijación de una lodera en la parte inferior de un guardafango iluminado, como se muestra en la figura 6, anulará la garantía del fabricante.



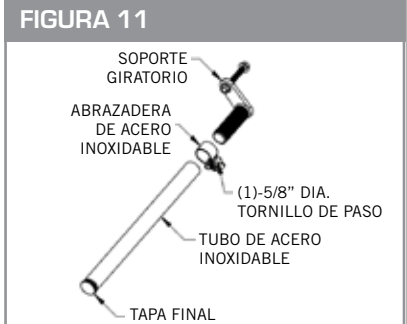
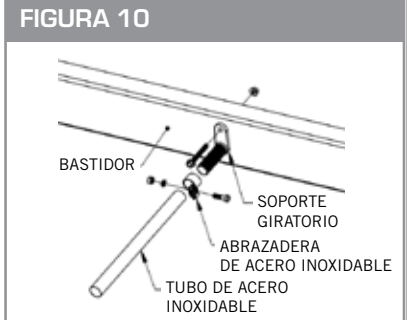
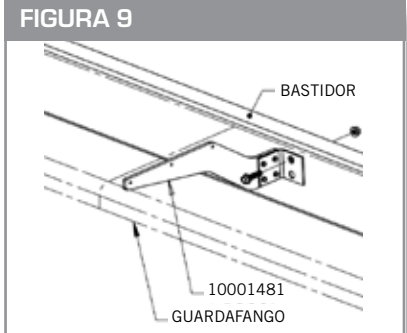
- Se suministran espaciadores redondos para mantener el soporte giratorio (10001474) alejado del bastidor cuando sea necesario. En algunos casos, los componentes del bastidor pueden interferir con la ubicación del soporte requerido y requerir un espaciador. (Ver la Figura 7)
- Recorte el componente del tubo del soporte giratorio según sea necesario.
- **UTILICE LOS SEPARADORES SÓLO CUANDO SEA NECESARIO!** La instalación ideal es montar el soporte giratorio (10001474) directamente en el bastidor sin utilizar separadores.
- Si se utiliza el orificio de montaje dentro del tubo del soporte giratorio, el exceso de acero plano puede recortarse para proporcionar un aspecto más limpio.
- D. Fije los brazos de polietileno (10001481) a los soportes metálicos (10001480) utilizando cuatro tornillos de 5/16" x 1-1/4". (Ver la Figura 8)



#### INFORMACIÓN IMPORTANTE:

- Monte un conjunto de brazo izquierdo y derecho como se muestra en la Figura 8.
- La cabeza del tornillo DEBE estar situada en el lado de la placa metálica. Si no es así, el dentado de la parte inferior de la cabeza del tornillo dañará el brazo de polietileno.
- Apriete desde el lado de la cabeza del tornillo para que la tuerca no gire en el brazo de polietileno.
- Si alguna vez se afloja la tuerca de seguridad después de haberla apretado, es muy recomendable sustituirla.
- El par de apriete recomendado es de 10-15 pies-libras.

**PRECAUCIÓN:** Si se aprietan demasiado los herrajes se dañará el brazo de polietileno y podría fallar.



### PASO 5 - FIJAR LOS SOPORTES AL BASTIDOR DEL CAMIÓN

- Instale el soporte central lo más cerca posible del extremo del guardafango. Si es posible, utilice los orificios de los tornillos existentes en el bastidor para fijarlo. Se puede utilizar cualquier orificio del soporte. (Ver la Figura 9)
  - Es posible retirar cualquier tornillo del bastidor existente y sustituirlo por el tornillo suministrado en el kit de soporte.
  - El par de apriete recomendado es de 160-170 pies-libras.
- Una vez que los soportes estén en posición con el guardafango, apriete el tornillo de 5/8" x 4-1/2" que pasa por el soporte giratorio (10001474) para fijar el giratorio de forma segura al bastidor. (Ver la Figura 10)
  - El par de apriete recomendado es de 160-170 pies-libras.

### PASO 6 - MONTAR LOS SOPORTES

- Deslice la abrazadera de acero inoxidable (10001478) sobre el soporte giratorio (10001474) seguido del tubo de acero inoxidable (10001554).
  - Asegúrese de que la ranura del tubo de acero inoxidable (10001554) esté orientada hacia el piso.
- El tubo de acero inoxidable (10001554) debe estar completamente asentado en el soporte giratorio (10001474).
- Coloque la abrazadera de acero inoxidable a 1/4" del extremo del tubo de acero inoxidable.
- Apriete la abrazadera de acero inoxidable (10001478) con el tornillo de 5/8" x 2-1/4" suministrado en el kit.
  - El par de apriete recomendado es de 30 pies-libras.
 

**APRETAR DEMASIADO LA ABRAZADERA HARÁ QUE ÉSTA SE AFLOJE CON EL TIEMPO.**

    - Figura 12 muestra un ejemplo de apriete excesivo de la abrazadera. Figura 13 muestra un ejemplo de abrazadera correctamente apretada.
- Coloque la tapa de polietileno (10003106A) en el extremo del tubo de acero inoxidable. (Ver la Figura 11)

## PASO 7 - FIJAR EL GUARDAFANGO A LOS SOPORTES

- A. Hay dos configuraciones recomendadas para fijar el guardafango al soporte central (10001481). Si el extremo del guardafango y el soporte central están alineados, fije el soporte central al extremo del guardafango utilizando la "Opción A". Si hay un espacio entre el soporte central y el extremo del guardafango, utilice la "Opción B".

### Opción A:

- Con el extremo del guardafango contra el soporte central de polietileno (10001481), perforo tres agujeros de 5/16" a través del guardafango utilizando los agujeros del soporte como guía.
- Utilice tres tornillos de 5/16" x 1-1/4" para fijar el soporte central y los guardafangos.
- Utilice tuercas de 5/16" en el interior del guardafango.
- **El par de apriete recomendado es de 10-15 pies-libras. (Ver la Figura 14)**

### Opción B:

- Algunas instalaciones pueden no permitir que el soporte central se fije al extremo del guardafango. En estos casos, utilice el ángulo de polietileno (10001483) para conectar el guardafango al conjunto del soporte central.
- Utilice tres tornillos de 5/16" x 1-1/4" para fijar el ángulo de polietileno (10001483) al conjunto del soporte central. (No apriete los tornillos hasta que el guardafango esté nivelado).
- Taladre cuatro agujeros de 5/16" a través del guardafango utilizando los agujeros del ángulo de polietileno (10001483) como guía.
- Utilice cuatro tornillos de 5/16" x 1-1/4" para fijar el soporte central y el guardafango.
- Utilice tuercas de 5/16" en la parte inferior del guardafango.
- **El par de apriete recomendado es de 10-15 pies-libras. (Ver la Figura 15)**

### NOTAS:

- (10001483) también se utiliza como ayuda para el ajuste de la altura del extremo del guardafango. Deje los tornillos apretados con los dedos hasta que consiga la altura deseada para el guardafango y compruebe que está nivelado.
- B. Fije el guardafango al soporte de tubo de acero inoxidable (10001554). (Ver la Figura 16)
- a. Verifique que los guardafangos estén nivelados a lo largo del bastidor y alineados con los neumáticos para obtener una holgura óptima. Los guardafangos que se instalan en un estado deformado o retorcido pueden provocar la fatiga del material y reducir la vida útil del guardafango.
  - b. Instale tres tornillos en U por cada soporte de tubo de acero inoxidable.
  - c. Taladre seis agujeros de 5/16" a través del guardafango utilizando los agujeros de las arandelas del guardafango como guía.
  - d. Utilice dos arandelas del guardafango por cada tornillo en U. Una en la parte exterior del guardafango, la otra en la parte inferior del guardafango.
  - e. **El par de apriete recomendado es de 75-90 pulgadas-libras. NO EXCEDA EL PAR DE APRIETE RECOMENDADO.**

FIGURE 14

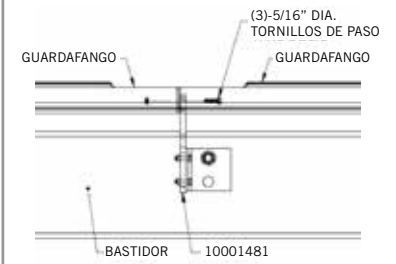


FIGURE 15

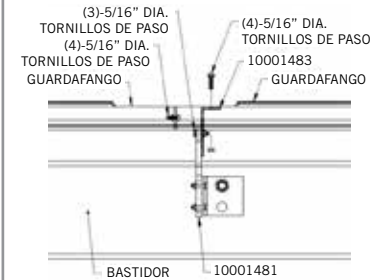
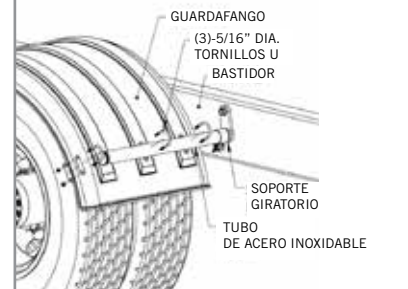


FIGURE 16



## PASO 8 - INSPECCION Y REPITA PARA TODOS LOS GUARDAFANGOS

- A. En el caso de los camiones con suspensión neumática, suba y baje la suspensión una última vez para confirmar que hay espacio suficiente entre los guardafangos y las ruedas.
- B. Repita el proceso de instalación para todos los guardafangos.
- C. Una vez que los guardafangos estén en servicio, inspeccione ocasionalmente los tornillos de 5/8" en el marco para confirmar que no se aflojan con el tiempo.

UNA DIVISIÓN DE HIGH BAR BRANDS, LLC



**HIGH BAR  
BRANDS**



2701 18th Street SW, Owatonna, MN 55060  
1-800-248-3855 | Fax: 507-583-7540  
[www.minimizer.com](http://www.minimizer.com)