



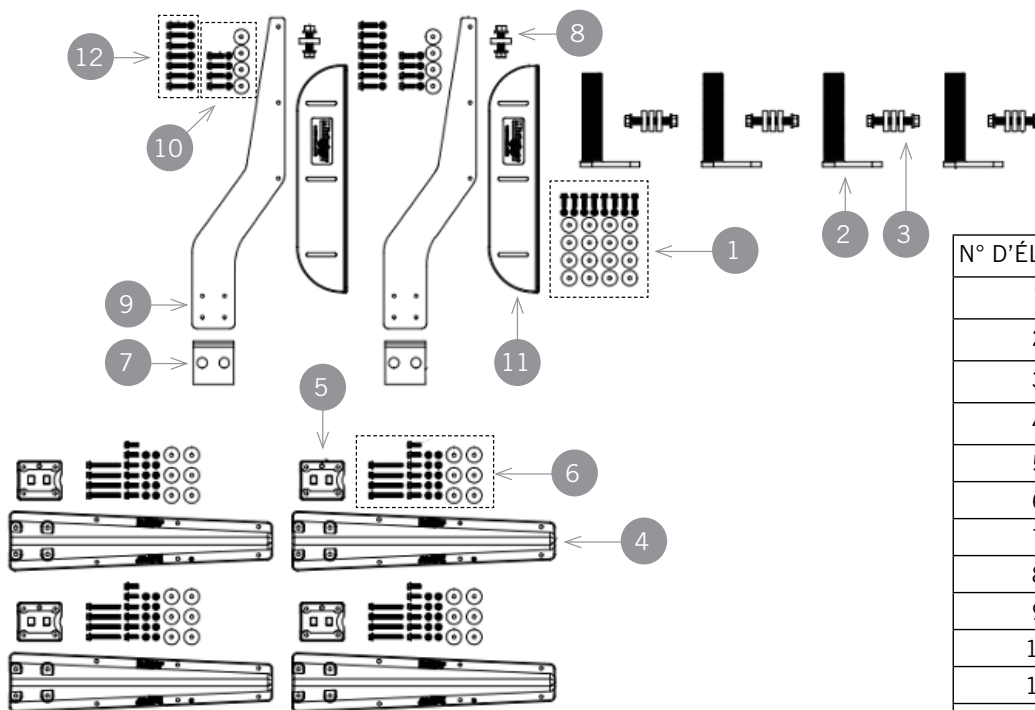
Document 10005892, révision A

Les supports sont compatibles avec les modèles :  
MIN900, MIN1500, MIN1554 et MIN4000.

## ÉTAPE 1 - IDENTIFICATION DES PIÈCES

- Étaler les pièces et les paquets avec le matériel inclus.
- Comparer les pièces et le matériel avec la trousse de supports 10001376 comme montré dans la **Figure 1**.

FIGURE 1



N° D'ÉLÉMENT	N° DE PIÈCE	QTÉ.
1	10003079	1
2	10001474	4
3	10003038	4
4	10001464	4
5	10001485	4
6	10003042	4
7	10001480	2
8	10003035	2
9	10001490	2
10	10003048	2
11	10001483	2
12	10003051	2

REMARQUES :

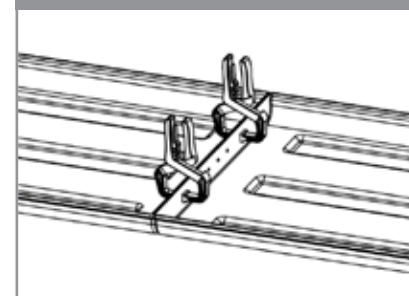
- NUMÉRO DE MODÈLE : 4578WT
- RECOMMANDÉ POUR LES ESSIEUX À VOIE LARGE.

*En cas d'absence de toute pièce de la liste, appeler chez Minimizer au 800-248-3855.*

## ÉTAPE 2 - JOINDRE LES AILES

- Placer les ailes à plat, les aligner et les joindre avec des serre-joints. Il sera ensuite plus facile de les boulonner ensemble. (**Voir la Figure 2**)
- Boulonner les ailes ensemble à l'aide de quatre boulons de 5/16 po x 1 po, d'écrous de 5/16 po et de rondelles d'aile de 5/16 po x 1-1/2 po inclus dans la trousse.
  - Le couple recommandé est de 10 à 15 pi-lb.

FIGURE 2



### ÉTAPE 3 - DÉTERMINATION DE LA TAILLE DES ESPACEURS ET POSITIONNEMENT DES AILES

- A. Vérifier la distance totale de course de la suspension. Cela sert à déterminer le dégagement à maintenir entre l'aile et le pneu.
- Pour les systèmes de suspension pneumatique, vider les sacs gonflables et confirmer qu'il s'agit du point le plus bas de la course.
    - Tenir compte du fait que certains modèles de suspension pneumatique peuvent faire rouler les roues vers l'avant en se dégonflant et ainsi les rapprocher des ailes. Pour s'assurer que les ailes sont centrées sur les pneus en position gonflée, tester la suspension en position gonflée et dégonflée et déterminer le meilleur positionnement des ailes.
    - Pour les **suspensions pneumatiques dont le débattement est supérieur à 6 po**, il peut être nécessaire d'installer une butée de débattement pour réduire le dégagement requis entre les ailes et les pneus. Cela améliorera également l'alignement et le dégagement de la sellette d'attelage.  
(Appeler chez Minimizer au 800-248-3855 pour toute question concernant ce problème.)
  - Pour les systèmes à ressort, mesurer la distance entre l'assemblage de ressort et les butées du châssis et noter la mesure.
- B. Placer les ailes sur des blocs espaceurs au-dessus des pneus.
- Dans la plupart des applications, un dégagement pour le pneu de 1,5 po est préférable. L'objectif est de s'assurer que l'aile ne frotte pas sur le pneu.
    - Le dégagement minimum recommandé est de  $\frac{3}{4}$  po au-dessus du pneu au point sommet de la course de suspension.
  - Dans le cas d'un système de suspension pneumatique, placer une planche de  $\frac{3}{4}$  à 1,5 po d'épaisseur sur le dessus du pneu après avoir libéré l'air des sacs gonflables. **(Voir la Figure 3)**
  - Dans le cas d'une suspension à ressorts, utiliser un matériau d'espacement dont l'épaisseur est de  $\frac{3}{4}$  à 1,5 po supérieure à la mesure prise en note précédemment.
- C. Si le camion est équipé d'une suspension pneumatique, lever et abaisser la suspension pour confirmer l'espace entre les ailes et les roues et que les roues seront centrées entre l'avant et l'arrière quand la suspension sera gonflée.

### ÉTAPE 4 - POSITIONNEMENT DES SUPPORTS ET EXAMEN DE LA CONFIGURATION DE LA BAVETTE

- A. Une fois les ailes en place, marquer les supports et tester leur ajustage à l'endroit où ils seront fixés au châssis.
- B. Si possible, utiliser les trous de boulons déjà percés dans le châssis pour fixer les supports.

**Conseil :** Il est fréquent que le support avant s'aligne avec les trous existants de l'aile arrière.

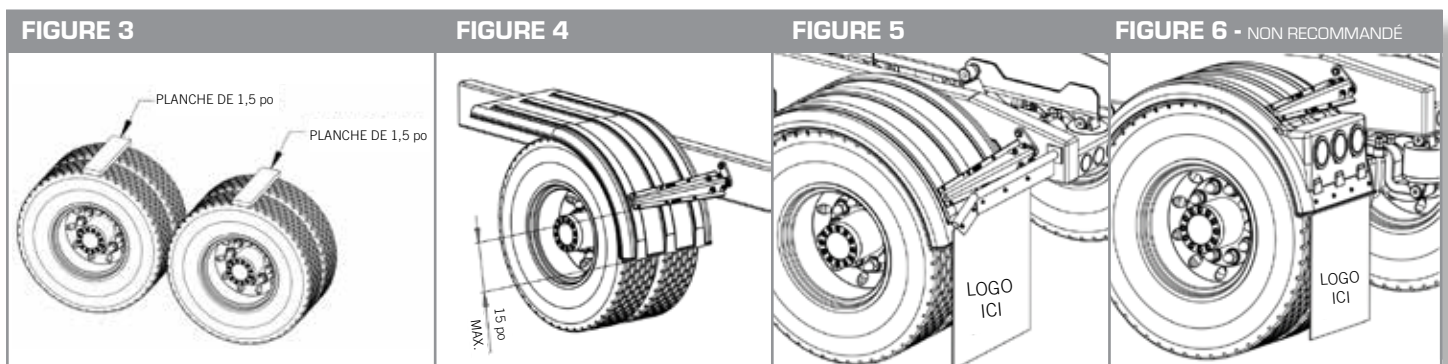
- C. Si possible, placer les supports de montage bas sur l'aile de façon à ce qu'ils ne soient pas à plus de 15 po du bas. **(Voir la Figure 4)**
- Il est optimal de monter les supports de 8 à 12 po du bas.
  - L'objectif est de réduire le risque que le bord d'attaque de l'aile soit poussé contre le pneu en cas de fort vent.

**Conseil :** Si le support d'aile avant est monté à une hauteur supérieure à 15 po, consulter le lien ci-dessous pour obtenir des suggestions sur l'ajout d'un support supplémentaire. <http://www.minimizer.com/instructions/FR.html>

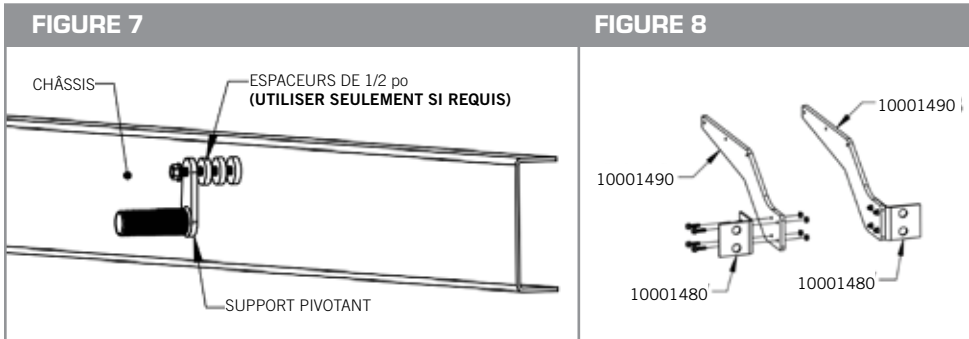
#### REMARQUES :

- Dans certaines applications, l'aile arrière sera rentrée à l'intérieur du support de bavette, comme montré dans la **Figure 5**. C'est la configuration recommandée.
- Minimizer recommande d'utiliser un support séparé, indépendant de l'assemblage d'aile, pour la bavette.
- Si une roue recule sur une bavette fixée à une aile avec éclairage, cela pourrait endommager l'aile et les supports de montage.
- S'il n'y a pas d'autre option que de fixer les bavettes à l'aile, la meilleure pratique consiste à découper des fentes verticales dans la bavette (dans l'alignement des trous de fixation) pour lui permettre de se détacher de l'aile.

**Avertissement :** La fixation d'une bavette au bas d'une aile avec éclairage, comme montré dans la **Figure 6**, annule la garantie du fabricant.



- Des espaceurs ronds sont fournis pour maintenir le support pivotant (10001474) à distance du châssis lorsque nécessaire. Dans certains cas, des composants du châssis peuvent interférer avec l'emplacement requis du support et nécessiter un espaceur. (Voir la Figure 7)
  - Couper la partie tuyau du support pivotant selon le besoin.
  - **N'UTILISER DES ESPACEURS QUE SI NÉCESSAIRE!** L'installation idéale consiste à monter le support pivotant (10001474) directement au châssis sans utiliser d'espaceurs.
  - Si on utilise le trou de montage à l'intérieur du tube du support pivotant, il est possible de couper l'excédent d'acier plat pour obtenir un aspect plus propre.
- D. Fixer les bras en poly (10001490) aux supports métalliques (10001480) à l'aide de quatre boulons de 5/16 po x 1-1/2 po. (Voir la Figure 8)



#### CONSIGNES DE SÉCURITÉ IMPORTANTES :

- Assembler un bras gauche et un bras droit, comme montré dans la Figure 8.
- La tête du boulon DOIT être située du côté de la plaque métallique. Sinon, la dentelure sur le bas de la tête du boulon endommagera le bras en poly.
- Serrer du côté de la tête du boulon pour que l'écrou ne tourne pas sur le bras en poly.
- Si le contre-écrou se desserre après avoir été serré, il est fortement recommandé de le remplacer.
- **Le couple recommandé est de 10 à 15 pi-lb.**

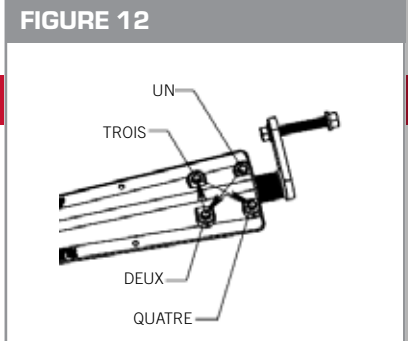
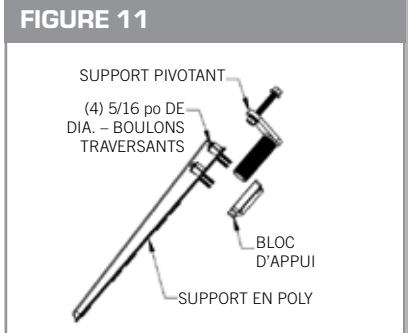
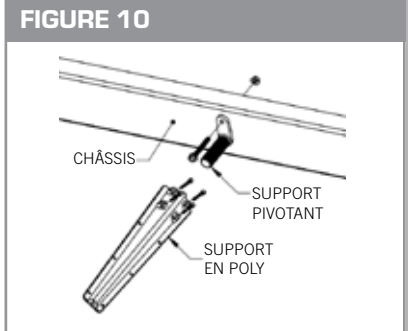
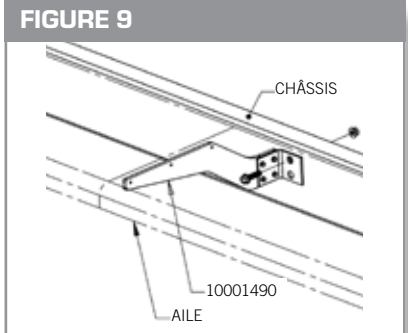
**ATTENTION : Un serrage excessif du matériel endommagera le bras en poly et pourrait entraîner sa défaillance.**

#### ÉTAPE 5 - FIXATION DES SUPPORTS AU CHÂSSIS DU CAMION

- A. Installer le support central aussi près que possible de l'extrémité de l'aile. Si possible, utiliser les trous de boulons déjà percés dans le châssis pour fixer. L'un ou l'autre des trous du support peut être utilisé. (Voir la Figure 9)
- Il est possible de retirer tout boulon de cadre existant et de le remplacer par le boulon fourni dans la trousse de supports.
  - Le couple recommandé est de 160 à 170 pi-lb.**
- B. Une fois les supports en place sur l'aile, serrer le boulon 5/8 x 4-1/2 po qui traverse le support pivotant (10001474) pour fixer solidement le pivot au châssis. (Voir la Figure 10)
- Couple recommandé : 160 à 170 pi-lb.**

#### ÉTAPE 6 - ASSEMBLAGE DES SUPPORTS

- A. Placer quatre boulons 5/16 x 3 po à travers le support en poly (10001464) et le bloc d'appui (10001485) pour fixer le pivot (10001474). (Voir la Figure 11)
- S'assurer que le tuyau du pivot (10001474) est complètement inséré dans les pièces en poly.**
- B. Installer les écrous en les serrant à la main et aligner le support sur l'aile.
- C. Serrer les quatre boulons de manière uniforme comme expliqué ci-dessous.
- Ne pas serrer complètement un coin du bloc d'appui avant de passer au coin suivant. Serrer chaque écrou de 30 à 50 % et passer à l'écrou suivant en suivant le schéma montré dans la Figure 12.
  - Répéter le schéma de serrage 2 ou 3 fois jusqu'à ce que le bloc d'appui soit au même niveau que le support en poly (10001464).
  - Le couple recommandé est de 10 à 15 pi-lb.**
    - TOUJOURS FAIRE TOURNER L'ÉCROU ET MAINTENIR LA TÊTE IMMOBILE.
    - NE PAS DÉPASSER LE COUPLE RECOMMANDÉ ET NE PAS ENFONCER LA TÊTE DU BOULON DANS LE SUPPORT. CELA ANNULERAIT LA GARANTIE DU FABRICANT.
- Pour plus de détails, se reporter au lien ci-dessous.  
<https://www.youtube.com/watch?v=IB4apbSEckI&t=13s>



## ÉTAPE 7 - FIXATION DE L'AILE AUX SUPPORTS

- A. Il existe deux configurations recommandées pour fixer l'aile au support central (10001490). Si l'extrémité de l'aile et le support central sont alignés, fixer le support central à l'extrémité de l'aile en utilisant l'« Option A ». S'il y a un espace entre le support central et l'extrémité de l'aile, utiliser l'« Option B ».

### Option A :

- Avec l'extrémité de l'aile contre le support central en poly (10001490), percer trois trous de 5/16 po à travers l'aile en utilisant les trous du support comme guide.
- Utiliser trois boulons de 5/16 po x 1-1/2 po pour fixer le support central et les ailes ensemble.
- Utiliser des écrous de 5/16 po sur l'intérieur de l'aile.
- **Le couple recommandé est de 10 à 15 pi-lb. (Voir la Figure 13)**

### Option B :

- Certaines installations ne permettent pas de fixer le support central à l'extrémité de l'aile. Dans ces cas, utiliser un angle en poly (10001483) pour relier l'aile à l'assemblage du support central.
- Utiliser trois boulons de 5/16 po x 1-1/2 po pour fixer l'angle en poly (10001483) à l'assemblage du support central. (Ne pas serrer les boulons avant que l'aile ne soit de niveau.)
- Percer quatre trous de 5/16 po à travers l'aile en utilisant les trous de l'angle en poly (10001483) comme guide.
- Utiliser trois boulons de 5/16 po x 1-1/2 po pour fixer le support central et l'aile ensemble.
- Utiliser des écrous de 5/16 po sur la face inférieure de l'aile.
- **Le couple recommandé est de 10 à 15 pi-lb. (Voir la Figure 14)**

### REMARQUES :

- (10001483) est également utilisé comme aide au réglage de la hauteur de l'extrémité de l'aile. Laisser les boulons serrés à la main jusqu'à obtention de la hauteur désirée pour l'aile et vérifier qu'elle est de niveau.
- B. Fixer l'aile au support en poly (10001464).
- a. Vérifier que les ailes sont de niveau sur le châssis et alignées avec les pneus pour un dégagement optimal. Si une aile est déformée ou tordue quand elle est installée, cela peut entraîner une fatigue du matériau qui réduira la durée de vie du produit.
  - b. Percer six trous de 5/16 po dans l'aile en utilisant les trous du support en poly (10001464) comme guide.
  - c. Installer les boulons 5/16 po x 1 po à travers le support et l'aile. **(Voir la Figure 15)**
  - d. Utiliser les six rondelles d'aile de 5/16 po et écrous de 5/16 po fournis avec la trousse en dessous de l'aile.
  - e. **Couple recommandé : 10 à 15 lb-pi.**  
**NE PAS DÉPASSER LE COUPLE RECOMMANDÉ**  
*Pour plus de détails, se reporter au lien se trouvant à l'étape 6.*

FIGURE 13

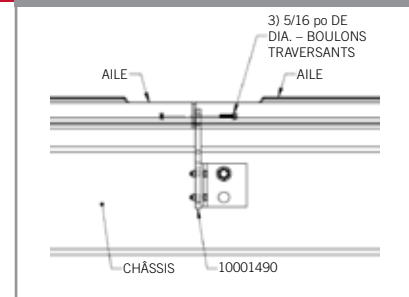


FIGURE 14

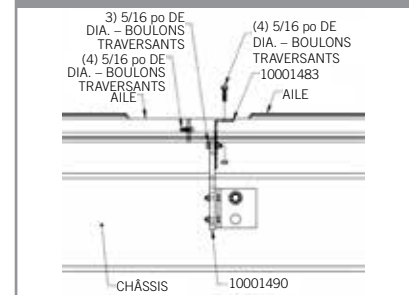
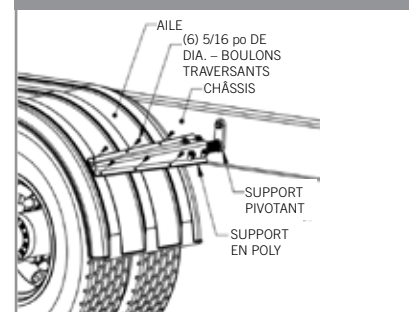


FIGURE 15



## ÉTAPE 8 - INSPECTION ET RÉPÉTITION POUR TOUTES LES AILES

- A. Pour les camions équipés d'une suspension pneumatique, lever et abaisser la suspension une dernière fois pour confirmer que l'espace entre les ailes et les roues est suffisant.
- B. Répéter le processus d'installation pour toutes les ailes.
- C. Une fois les ailes en service, inspecter de temps en temps les boulons 5/8 po du châssis pour vérifier qu'ils ne se desserrent pas avec le temps.

UNE DIVISION DE **HIGH BAR BRANDS, LLC**



**HIGH BAR  
BRANDS**



2701 18th Street SW, Owatonna, MN 55060  
1-800-248-3855 | Téléc.: 507-583-7540  
[www.minimizer.com](http://www.minimizer.com)