

INFORMACIÓN IMPORTANTE DE SEGURIDAD

LEA ANTES DE INSTALAR O UTILIZAR LOS TAPETES MINIMIZER

Artículo #10006126
Julio 2022

LOS KITS DE TAPETES #10005579, 10005585, 10005591, 10005593, 10006167, 10006169 SON COMPATIBLES CON LOS SIGUIENTES MODELOS DE CAMIONES DE LA FAMILIA PACCAR:

- Kenworth T680 - 2013-2023 con transmisión manual
- Kenworth T880 - 2014-2023 con transmisión manual
- Peterbilt 579 - 2013-2023 con transmisión manual
- Peterbilt 567 - 2014-2023 con transmisión manual

LOS KITS DE TAPETES #10005580, 10005586, 10005588, 10005590, 10006164, 10006165 SON COMPATIBLES CON LOS SIGUIENTES MODELOS DE CAMIONES DE LA FAMILIA PACCAR:

- Kenworth T680 - 2013-2023 con transmisión automática
- Kenworth T880 - 2014-2023 con transmisión automática
- Kenworth W990 - 2019-2023 con transmisión automática
- Peterbilt 579 - 2013-2023 con transmisión automática
- Peterbilt 567 - 2014-2023 con transmisión automática

LOS KITS DE TAPETES #10005581, 10005587, 10005594, 10005596, 10006166, 10006168 SON COMPATIBLES CON LOS SIGUIENTES MODELOS DE CAMIONES DE LA FAMILIA PACCAR:

- Kenworth W990 - 2019-2023 con transmisión manual
-

INSTRUCCIONES DE SEGURIDAD PARA LA INSTALACIÓN:

- Utilizar sólo con la marca, el modelo y el año del vehículo especificado.
- No instalar encima de otros tapetes.
- Instale cada tapete en el piso con el logotipo de Minimizer hacia arriba.
- Utilice cada tapete sólo en su ubicación correcta en el vehículo.
- Instale y utilice los ganchos de retención suministrados.
- Asegúrese de que los tapetes encajen correctamente en el espacio del piso de su vehículo.
- No coloque tapetes adicionales sobre los tapetes Minimizer.
- Siga cuidadosamente cada una de las instrucciones de instalación de los tapetes Minimizer en las siguientes páginas.

INSTRUCCIONES DE SEGURIDAD PARA EL MANEJO DEL VEHÍCULO:

- Antes de arrancar o poner en marcha el vehículo, compruebe que los tapetes Minimizer están correctamente instalados, que los tapetes estén asegurados por los ganchos de retención y que el tapete del lado del conductor no interfiere con los pedales del acelerador, del freno o del embrague.
- Asegúrese de que no hay objetos sueltos en el vehículo que puedan interferir con el funcionamiento de los pedales del acelerador, del freno o del embrague.
- Si su tapete de piso Minimizer se afloja, detenga el vehículo en el siguiente lugar seguro. Vuelva a instalar el tapete correctamente y de forma segura. Si no es posible, retire el tapete y colóquelo en un lugar donde no interfiera con el funcionamiento seguro del vehículo.
- Informe a todos los conductores de estas advertencias antes de permitirles conducir un vehículo equipado con tapetes Minimizer.

LOS TAPETES MINIMIZER ESTÁN DISEÑADOS ESPECÍFICAMENTE PARA DETERMINADOS VEHÍCULOS Y SÓLO PUEDEN UTILIZARSE DE FORMA SEGURA CON ESOS VEHÍCULOS. COMPRUEBE QUE LA MARCA, EL MODELO Y EL AÑO DEL VEHÍCULO EN EL QUE VA A INSTALAR LOS TAPETES SE IDENTIFICAN A CONTINUACIÓN COMO COMPATIBLES CON LOS TAPETES MINIMIZER QUE HA SELECCIONADO.

Si tiene preguntas sobre estas instrucciones o sobre la correcta instalación de sus tapetes Minimizer, póngase en contacto con Minimizer llamando al (800) 248-38555

GARANTÍA:

Los tapetes Minimizer están respaldados por una garantía del fabricante de por vida y están garantizados contra defectos debido a materiales defectuosos y/o variaciones de producción no intencionadas. Esta garantía se extiende únicamente al comprador original y excluye los daños causados por un uso o condiciones anormales, incluyendo, pero sin limitarse a ello, las condiciones de abrasión extrema y/o la exposición excesiva a productos químicos como cloro, la gasolina y otros combustibles.

Los tapetes personalizados Minimizer no son productos Peterbilt y Kenworth y PETERBILT y KENWORTH son marcas registradas a nivel federal de PACCAR, Inc.

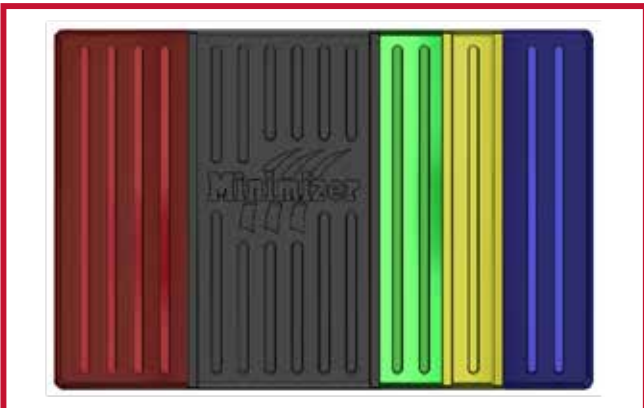
Instrucciones de instalación:

1. Retire otros tapetes del vehículo antes de instalar los tapetes Minimizer.
2. Instale los tapetes Minimizer con el lado derecho hacia arriba, con el logotipo de Minimizer visible.
3. Cada tapete Minimizer está contorneado para adaptarse a un lugar concreto del vehículo y sólo puede utilizarse con seguridad en ese lugar.
4. El paquete de tapetes Minimizer contiene un tapete para el conductor, un tapete para el pasajero y un tapete central.
5. Pruebe el ajuste del tapete central entre los asientos del camión. Si el camión está equipado con un porta termo de fábrica, como se muestra en la figura 1, será necesario recortarlo. Si no hay soporte para termos, instale el tapete central de manera que el logotipo se lea de izquierda a derecha cuando se mire hacia adelante en la cabina. Si el camión está equipado con un soporte para termos, siga las pautas de recorte que se indican a continuación y consulte la figura 2 para ver un diagrama de las áreas que deben recortarse. Utilice una navaja para recortar el tapete central.

Figura 1 – Porta termo

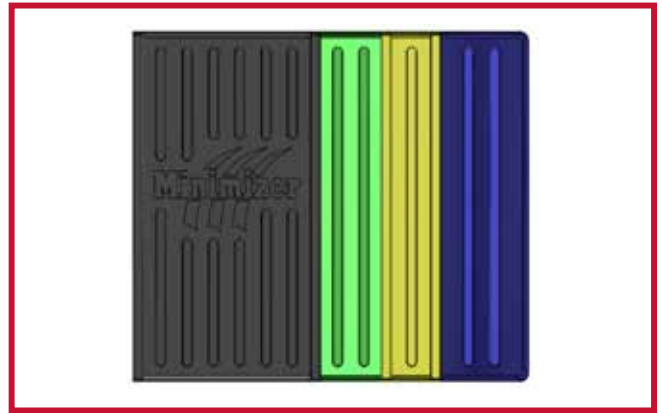


Figura 2 - Diagrama de recorte del tapete central



- En el caso de los camiones con cabina diurna que tienen un extintor montado entre el asiento del conductor y el del pasajero, recorte la parte roja del tapete central preservando el borde alto del lado gris para la contención del líquido. Ver la figura 3 como ejemplo.

Figura 3 - Ejemplo de recorte



- En el caso de los camiones equipados con un asiento de pasajero estático de acero tubular o un asiento de pasajero estático con caja de almacenamiento, recorte la parte azul del tapete central preservando el borde alto del lado amarillo para la contención de líquidos. Ver la figura 4 como ejemplo.

Figura 4 - Ejemplo de recorte



- En el caso de los camiones equipados con un asiento de pasajero con caja de batería, recorte la parte amarilla y azul del tapete central conservando el borde alto del lado verde para la contención de líquidos. Ver la figura 5 como ejemplo.

Figura 5 - Ejemplo de recorte



- En todos los camiones equipados con un porta termos de fábrica entre los asientos, recorte la parte verde, amarilla y azul del tapete central conservando el borde alto del lado gris para la contención de líquidos. **NOTA:** Una vez que la parte verde, amarilla y azul del tapete central ha sido separada de la parte gris y roja del tapete central, puede recortar la parte verde del tapete conservando el borde alto del lado amarillo. La parte azul y amarilla se puede utilizar entonces como un tapete estrecho entre el soporte del termo y el asiento del pasajero de aire. Ver la figura 6 como ejemplo.

Figura 6 - Ejemplo de recorte



6. Pruebe a colocar el tapete del lado del pasajero. Las diferentes opciones de asiento pueden requerir el recorte del tapete. Consulte los diagramas de recorte en las figuras 7 y 8. Recorte la parte amarilla del tapete del pasajero preservando el borde alto del lado gris para la contención de líquidos.

Figura 7 - Diagrama de recorte del asiento de la caja de la batería

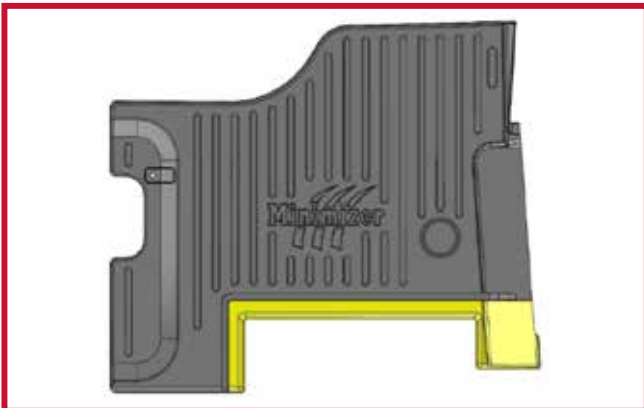
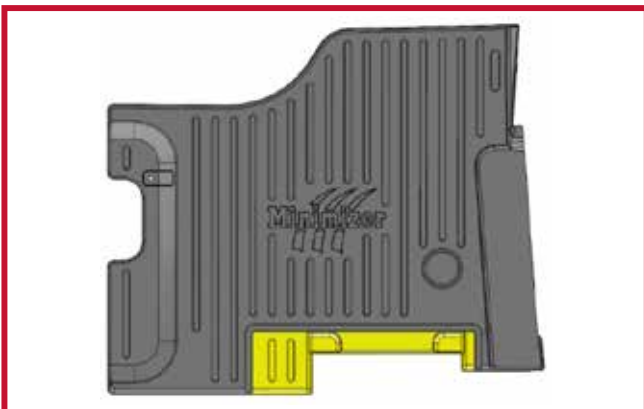


Figura 8 - Diagrama de recorte del asiento estático de tubo de acero



7. Instale los tapetes del conductor y del acompañante con los ganchos de retención suministrados para asegurarlos contra cualquier movimiento. Consulte a continuación los pasos específicos de instalación de los ganchos de retención.

Instalación del gancho de retención para transmisiones manuales:

- a. Utilice un destornillador Phillips nº 3 para retirar dos de los tornillos de montaje de la cubierta de plástico moldeada de la transmisión que está montada en el piso. Consulte la Figura 9 para identificar el tornillo de montaje.
- b. Localice los ganchos de retención suministrados en el kit del tapete. Introduzca el tornillo de montaje a través del orificio del gancho de retención y vuelva a colocar el tornillo en la cubierta de la transmisión. Apriete los tornillos con el destornillador Phillips nº 3. Oriente los ganchos de manera que las puntas queden orientadas hacia el interior de la palanca de cambios. La figura 10 muestra la orientación correcta del gancho para el tapete del lado del conductor.

Figura 9 - Ubicación del gancho de retención



Figura 10 - Instalación del gancho de retención



- c. Termine de instalar los tapetes y engánchelos en los ganchos de retención. Los tapetes del conductor y del acompañante deben empujarse completamente hacia delante, de manera que el borde delantero haga pleno contacto con los paneles laterales del tablero, como se muestra en la figura 11.

Figura 11 - Posición correcta del tapete



Instalación del gancho de retención para transmisiones automáticas:

- a. Localice los ganchos de retención con reverso adhesivo suministrados en el kit del tapete de piso.
- b. Desempaque el tubo de Primer 94 y lea las precauciones de seguridad impresas en el tubo.
- c. Coloque el tapete en su posición y confirme que el tapete está empujado hacia delante haciendo pleno contacto con los paneles de la salpicadera.
- d. El gancho de retención se fijará al piso de la cabina en la esquina superior izquierda del tapete del conductor, o en la esquina superior derecha del tapete del pasajero, como se muestra en las figuras 12 y 13.

Figura 12 - Ubicación del gancho de retención del lado del conductor



Figura 13 - Ubicación del gancho de retención del lado del pasajero



- e. Retire el tapete del camión.
 - f. Active el tubo de Primer 94 aplastando el tubo en el punto negro.
 - g. Aplique el Primer 94 al piso de la cabina en el lugar donde se adherirá el gancho.
 - h. Deje que el Primer 94 se seque en el piso del camión durante cinco minutos.
 - i. Con el gancho insertado en el tapete del piso, despegue el papel de soporte del gancho.
 - j. Vuelva a instalar el tapete al piso en el camión.
 - k. Una vez que el tapete del piso y el gancho estén en su posición, aplique una presión firme sobre el gancho durante 30 segundos para asegurar una adecuada adhesión al piso.
- 8. SI NO SE INSTALA CORRECTAMENTE EL GANCHO DE RETENCIÓN DEL TAPETE DEL LADO DEL CONDUCTOR, EL TAPETE PUEDE DESPLAZARSE, LO QUE PUEDE INTERFERIR CON EL CORRECTO FUNCIONAMIENTO DE LOS PEDALES DEL VEHÍCULO, PUDIENDO PROVOCAR LA PÉRDIDA DE CONTROL DEL VEHÍCULO Y LESIONES GRAVES O LA MUERTE..**
9. Mueva los pedales del acelerador, del freno y del embrague en toda su amplitud de movimiento para confirmar que no hay ninguna interferencia con el tapete Minimizer.
 10. Antes de utilizar el vehículo, lea las instrucciones de seguridad para el manejo del vehículo que aparecen en la primera página.
 11. **SI NO SE INSTALAN Y UTILIZAN CORRECTAMENTE LOS TAPETES MINIMIZER DE ACUERDO CON LAS INSTRUCCIONES ANTERIORES, SE PODRÍA IMPEDIR EL CORRECTO FUNCIONAMIENTO DE LOS PEDALES DEL VEHÍCULO, LO QUE PODRÍA PROVOCAR LA PÉRDIDA DE CONTROL DEL VEHÍCULO Y LESIONES GRAVES O LA MUERTE.**

UNA DIVISIÓN DE **HIGH BAR BRANDS, LLC**



2701 18th Street SW, Owatonna, MN 55060
1-800-248-3855 | Fax: 507-583-7540
www.highbarbrands.com