

Instrucciones de instalación para el 10001343 kit de soportes de guardafango



Documento #10005758, Revisión B
Los soportes son compatibles con los modelos: MIN200

PASO 1 - IDENTIFIQUE LAS PIEZAS

- Disponga de las piezas y los paquetes del equipo.
- Compare las piezas y la tornillería con el kit de soporte 10001343 como se muestra en la **Figura 1**.

FIGURA 1

NO. DE ARTICULO	NO. DE PARTE	CANT.
1	10001476	4
2	10003038	4
3	10001477	4
4	10001479	4
5	10003046	4
6	10003173	4
7	10001462	2
8	10003036	2

Si falta alguna de las piezas de la lista, llame a Minimizer al 800-248-3855

PASO 2 - UNIR LAS GUARDAFANGOS

- Extienda los guardafangos y sujételos una vez que estén alineados. Esto facilitará el atornillado. (Ver la **Figura 2**)
- El borde vertical de ambos guardafangos necesitan ser cortados para acomodar el soporte central (10001462).
 - Este se ubicará en el lado más cercano al bastidor del camión.
 - Coloque una marca a 3" del extremo de cada guardafango. (Ver la **Figura 3**)
 - Dibuje el contorno de la zona que hay que recortar de forma similar a la **Figura 4**.
 - Recorte el área marcada.

FIGURA 2

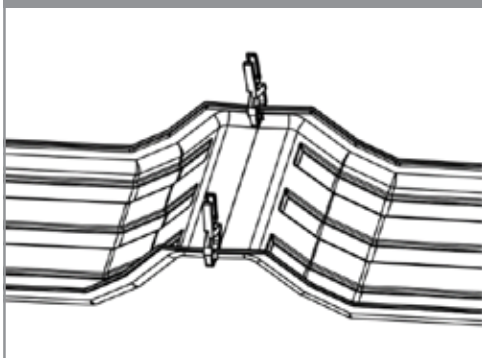


FIGURA 3

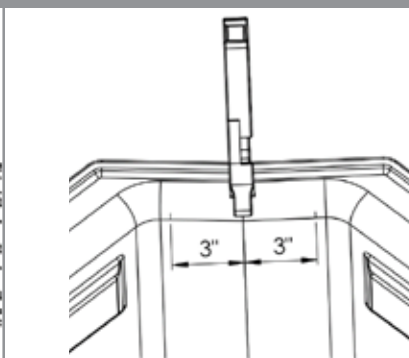
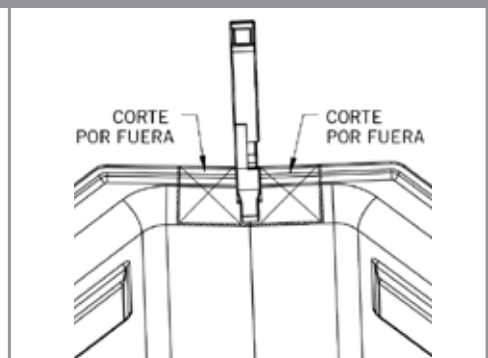


FIGURA 4



Instrucciones de instalación para el 10001343 kit de soportes de guardafango



Documento #10005758, Revisión B Los soportes son compatibles con los modelos: MIN200

- C. Asegúrese de que el soporte central y la placa de ajuste (si se ha comprado) estén centrados entre los dos guardafangos. (Ver la Figura 5)

Consejo: El soporte central (10001462) "V" debe estar orientado hacia abajo.

- Taladre ocho agujeros a través del guardafango y de la placa de ajuste desde la parte inferior utilizando los agujeros del soporte central (10001462) como guía.
- Utilice ocho tornillos de 5/16" x 1" para atornillar los guardafango, la placa de ajuste y el soporte central.
- Utilice las ocho tuercas de 5/16" suministradas con el kit en la parte inferior de los guardafangos.
- El par de apriete recomendado es de 10-15 pies-libras.**

Consejo: Comience con los tornillos más cercanos al bastidor del camión y trabaje hacia el exterior.

FIGURA 5

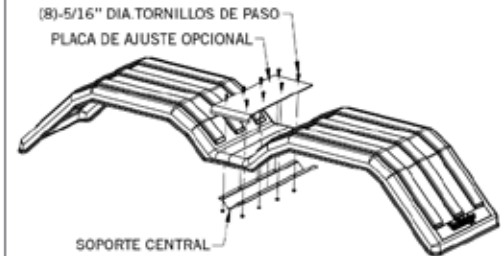


FIGURA 6

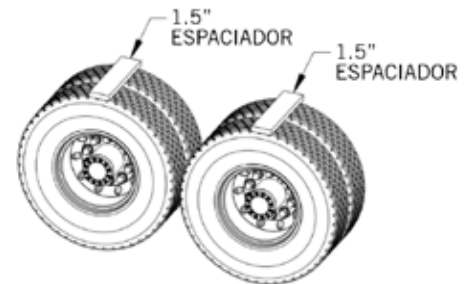
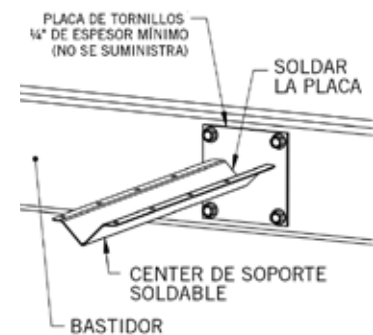


FIGURA 7



PASO 3 - DETERMINAR EL TAMAÑO DE LOS ESPACIADORES Y COLOCAR LOS GUARDAFANGOS

- Confirme la distancia total del recorrido de la suspensión. Esto se utiliza para determinar el espacio libre necesario entre el guardafango y el neumático.
 - En el caso de los sistemas de suspensión neumática, descargue las bolsas de aire y confirme que es el punto más bajo del recorrido.
 - Comprenda que algunos diseños de suspensión neumática pueden hacer que las ruedas se acerquen al guardafango (ruedan hacia delante) cuando la suspensión se desinfla. Para asegurarse de que los guardafangos están centrados en los neumáticos, pruebe la suspensión en las posiciones de inflado y desinflado para determinar la mejor posición para que los guardafangos estén centrados sobre los neumáticos en posición de inflado.
 - En el caso de las suspensiones neumáticas con un recorrido superior a 6"**, puede ser necesario instalar un tope de recorrido para reducir el espacio libre. Esto también mejorará la alineación y el espacio de la placa de la 5ª rueda. (Por favor, llame a Minimizer al 800-248-3855 si tiene preguntas sobre este tema).
 - Para los sistemas de muelles, mida la distancia entre el conjunto de muelles y el tope del bastidor, registre la medida.
- Coloque los guardafangos en bloques espaciadores por encima de los neumáticos.
 - En la mayoría de las aplicaciones, lo mejor es un espacio de 1,5" para el neumático.
 - El objetivo es asegurar que el guardafango no roce el neumático.
 - La distancia mínima recomendada es de 3/4" por encima del punto de recorrido máximo del sistema de suspensión.
 - En el caso de un sistema de suspensión neumática, coloque una tabla de 3/4" a 1,5" de grosor encima de los neumáticos después de que se libere el aire de las bolsas de aire. (Ver la Figura 6)
 - Para las suspensiones de muelle, utilice material espaciador que sea de 3/4" a 1,5" más grueso que la medida registrada anteriormente.
- En el caso de los camiones con suspensión neumática, suba y baje la suspensión para confirmar el espacio libre entre los guardafangos y las ruedas y que los guardafangos queden centrados de adelante hacia atrás cuando la suspensión neumática esté inflada.

PASO 4 - COLOCAR LOS SOPORTES

- Con los guardafangos en posición, marque y pruebe los soportes donde se fijarán al bastidor.
- Si es posible, utilice los orificios de los tornillos existentes en el bastidor para fijar los soportes de las palas delanteras y traseras (10001477).

Consejo: Es habitual que el soporte delantero se alinee con los agujeros de la zoquetera existente.

- Si es posible, utilice los orificios de los tornillos existentes en el bastidor para fijar una placa de acero (no suministrada) para el soporte central y solde el soporte a la placa. (Ver la Figura 7)

Instrucciones de instalación para el 10001343 kit de soportes de guardafango



Documento #10005758, Revisión B Los soportes son compatibles con los modelos: MIN200

- a. La placa debe tener un grosor mínimo de 1/4".
- D. Otra opción es soldar el soporte directamente al bastidor

Advertencia: Revise el manual del propietario del vehículo antes de soldar directamente al bastidor.

- E. Si es posible, coloque los soportes de montaje en la parte baja del guardafango de manera que no estén a más de 15" de la parte inferior. (Ver la Figura 8)
 - a. Los soportes montados a 8-12" del borde son óptimos.
 - b. El objetivo es reducir el riesgo de que el borde delantero del guardafango retroceda contra el neumático en caso de viento fuerte.

Consejo: Si el soporte del guardafango delantero está montado a una altura superior a 15", consulte el siguiente enlace para obtener más sugerencias sobre cómo añadir un soporte adicional.

<http://www.minimizer.com/instructions/SP.html>

NOTAS:

- Se suministran separadores redondos para mantener el soporte giratorio (10001476) alejado del bastidor cuando sea necesario. En algunos casos, los componentes del bastidor pueden interferir con la ubicación del soporte requerido y requerir un espaciador. (Ver la Figura 9)
- Recorte el componente del tubo del soporte giratorio según sea necesario.
- **UTILICE LOS ESPACIADORES SÓLO CUANDO SEA NECESARIO!** La instalación ideal es montar el soporte giratorio (10001476) directamente en el marco sin utilizar separadores.
- Si se utiliza el orificio de montaje en el interior del tubo del soporte giratorio, se puede recortar el exceso de acero plano para obtener un aspecto más limpio.

PASO 5 - FIJAR LOS SOPORTES AL BASTIDOR DEL CAMIÓN

- A. Una vez que el soporte delantero esté en posición con el guardafango, apriete el perno de 5/8" x 4-1/2" que pasa por el soporte giratorio (10001476) para fijar el giratorio de forma segura al bastidor. (Ver la Figura 10)
 - a. El par de apriete recomendado es de 160-170 pies-libras.

PASO 6 - PREPARAR LOS GUARDAFANGOS

- A. Deslice el soporte de paleta (10001477) sobre el soporte giratorio (10001476)
 - a. **Asegúrese de que el tubo del (10001476) esté completamente insertado en el soporte de la paleta.**
- B. Verifique que los guardafangos estén nivelados a lo largo del bastidor y alineados con los neumáticos para obtener una holgura óptima. Los guardafangos que se instalan en un estado deformado o torcido, pueden conducir a la fatiga del material, y reducir la vida útil del guardafango.
 - a. Gire el soporte de la paleta (10001477) para que haga buen contacto con el guardafango.
- C. Fije la plantilla de perforación suministrada en el kit a la superficie del guardafango.
 - a. Inserte la plantilla de perforación entre el guardafango y el soporte de paleta (10001477) como se muestra en la **Figura 11**.

FIGURA 8

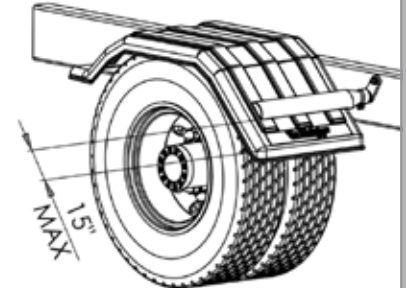


FIGURA 9



FIGURA 10

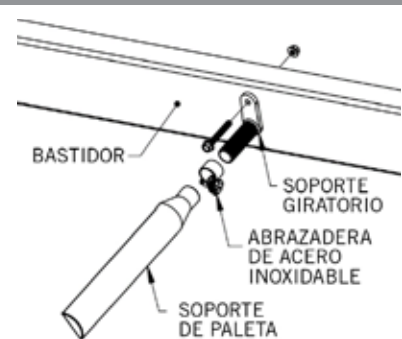


FIGURA 11



Instrucciones de instalación para el 10001343 kit de soportes de guardafango



Documento #10005758, Revisión B

Los soportes son compatibles con los modelos: MIN200

- b. Aplique cinta adhesiva a las lengüetas de la plantilla para fijarla en su sitio, como se muestra en la **Figura 12**.
- c. Retire el guardafango de las ruedas y confirme que las plantillas estén bien sujetas.
- D. Con el guardafango retirado, perforo seis agujeros de 3/8" a través del guardafango utilizando la plantilla como guía.
 - a. El kit incluye una plantilla de perforación por soporte de paleta.
 - b. Una vez terminada la perforación, retire las plantillas.

PASO 7 - FIJAR EL GUARDAFANGO A LOS SOPORTES

- A. Retire el soporte de paleta (10001477) del eslabón giratorio (10001476) y fije el guardafango al soporte de paleta (10001477) con seis pernos de 5/16" x 5/8" y arandelas de guardafango de 5/16".
 - a. **Gire cada tornillo aproximadamente 2 vueltas completas. No apriete completamente.**
- B. Una vez que los dos soportes de paleta estén fijados al guardafango, deslice las abrazaderas de acero inoxidable (10001479) sobre el extremo de los soportes de paleta (10001477).
- C. Levante con cuidado el guardafango por encima de los neumáticos y deslice los soportes de paleta (10001477) en los soportes giratorios (10001476) que están montados en el bastidor. (**Ver la Figura 13**)
 - a. Asegúrese de que el tubo del (10001476) esté completamente insertado en el soporte de paleta.
 - b. Coloque la abrazadera de acero inoxidable (10001479) a 1/4" del borde del soporte de paleta.
 - c. **El par de apriete recomendado para (10001479) es de 50 pies-libras. (Se necesita una llave de 17 mm. o un dado profundo).**
 - d. La abrazadera de acero inoxidable (10001479) correctamente apretada debe tener el aspecto de la imagen de la **Figura 14**.
- D. Apriete todos los tornillos del guardafango de 5/16" utilizados para fijar los soportes de paleta en el paso 7A.
 - a. **El par de apriete recomendado es de 10 pies-libras.**

PASO 8 - INSPECCIONE Y REPITA PARA TODOS LOS GUARDAFANGOS

- A. En el caso de los camiones con suspensión neumática, suba y baje la suspensión una última vez para confirmar que hay espacio suficiente entre los guardafangos y las ruedas.
- B. Repita el proceso de instalación para todos los guardafangos.
- C. Una vez que los guardafangos estén en servicio, inspeccione ocasionalmente los tornillos de 5/8" en el bastidor para confirmar que no se aflojan con el tiempo.

FIGURA 12



FIGURA 13



FIGURA 14



UNA DIVISIÓN DE HIGH BAR BRANDS, LLC



2701 18th Street SW, Owatonna, MN 55060
1-800-248-3855 | Fax: 507-583-7540
www.highbarbrands.com