

**Instrucciones de instalación para el 10001345
kit de soportes de guardafango**



Documento #10005755, Revisión A
Los soportes son compatibles con los modelos: MIN200

PASO 1 - IDENTIFIQUE LAS PIEZAS

- A. Disponga las piezas y los paquetes del equipo.
- B. Compare las piezas y la tornillería con el kit de soporte 10001345 como se muestra en la **Figura 1**.

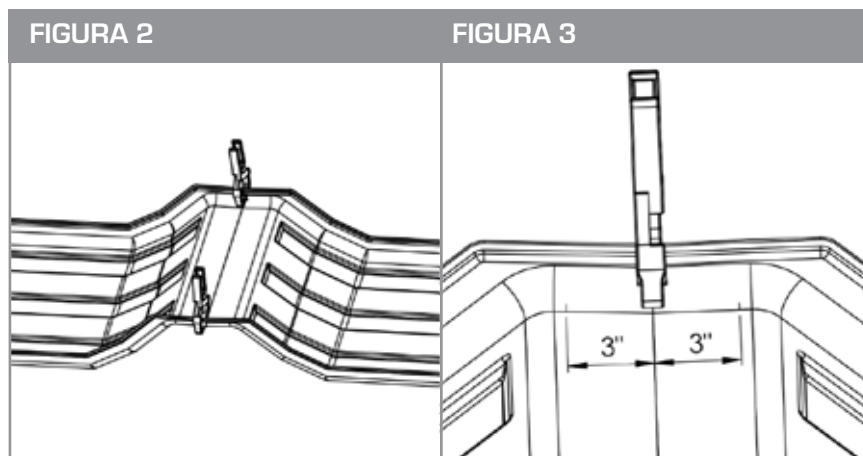
FIGURA 1

NO. DE ARTICULO	NO. DE PARTE	CANT.
1	10001472	4
2	10003038	4
3	10001485	4
4	10003042	4
5	10004591	4
6	10001462	2
7	10003036	2

Si falta alguna de las piezas de la lista, llame a Minimizer al 800-248-3855

PASO 2 - UNIR LOS GUARDAFANGOS

- A. Extienda los guardafangos y sujételos una vez que estén alineados. Esto facilitará el atornillado. (Ver la **Figura 2**)
- B. El borde vertical de ambos guardafangos necesita ser cortado para acomodar el soporte central (10001462).
 - a. Se localizará en el lado más cercano al bastidor del camión.
 - b. Coloque una marca a 3" del extremo de cada guardafango. (Ver la **Figura 3**)



Instrucciones de instalación para el 10001345 kit de soportes de guardafango



Documento #10005755, Revisión A

Los soportes son compatibles con los modelos: MIN200

- c. Dibuje el contorno de la zona que hay que recortar de forma similar a la **Figura 4**.
- d. Recorte el área marcada.
- C. Asegúrese de que el soporte central y la placa de ajuste (si se ha comprado) estén centrados entre los dos guardafangos. (**Ver la Figura 5**)

Consejo: El soporte central (10001462) "V" debe estar orientado hacia abajo.

- a. Taladre ocho agujeros a través del guardafango y de la placa de ajuste desde la parte inferior utilizando los agujeros del soporte central (10001462) como guía.
- b. Utilice ocho tornillos de 5/16" x 1" para atornillar los guardafangos, la placa de ajuste y el soporte central.
- c. Utilice las ocho tuercas de 5/16" suministradas con el kit en la parte inferior de los guardafangos.
- d. **El par de apriete recomendado es de 10-15 pies-libras.**
Consejo: Comience con los tornillos más cercanos al bastidor del camión y trabaje hacia el exterior.

FIGURA 4

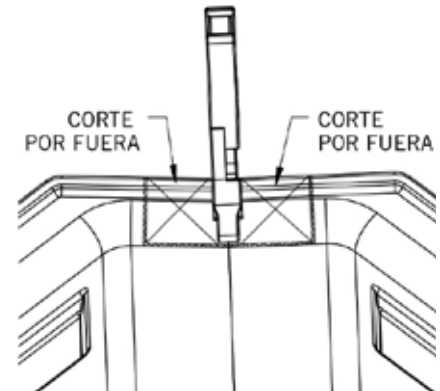


FIGURA 5

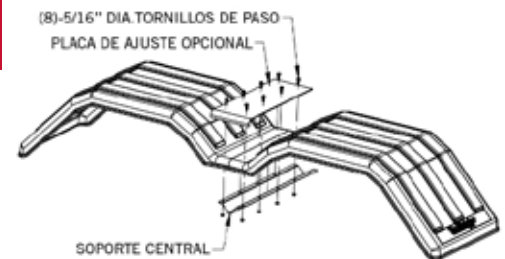
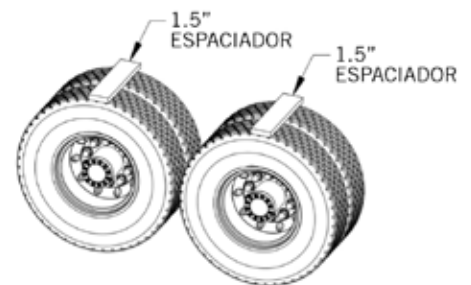


FIGURA 6



PASO 3 - DETERMINE EL TAMAÑO DE LOS ESPACIADORES Y COLOQUE LOS GUARDAFANGOS

- A. Confirme la distancia total del recorrido de la suspensión. Esto se utiliza para determinar el espacio libre necesario entre el guardafango y el neumático.
 - a. En el caso de los sistemas de suspensión neumática, descargue las bolsas de aire y confirme que es el punto más bajo del recorrido.
 - i. Comprenda que algunos diseños de suspensión neumática pueden hacer que las ruedas se acerquen al guardafangos (ruedan hacia delante) cuando la suspensión se desinfla. Para asegurarse de que los guardafangos están centrados en los neumáticos, pruebe la suspensión en las posiciones de inflado y desinflado para determinar la mejor posición para que los guardafangos estén centrados sobre los neumáticos en la posición de inflado.
 - ii. En el caso de las suspensiones neumáticas con un recorrido superior a 6", puede ser necesario instalar un tope de recorrido para reducir el espacio libre necesario entre los guardafangos y los neumáticos. Esto también mejorará la alineación y el espacio de la placa de la 5ª rueda. (Por favor, llame a Minimizer al 800-248-3855 si tiene preguntas sobre este tema).
 - b. Para los sistemas de muelles, mida la distancia entre el conjunto de muelles y el tope del bastidor, registre la medida.
- B. Coloque los guardafangos en bloques espaciadores por encima de los neumáticos.
 - a. En la mayoría de las aplicaciones, lo mejor es un espacio de 1,5" para el neumático.
 - b. El objetivo es asegurar que el guardafangos no roce el neumático.
 - i. La distancia mínima recomendada es de 3/4" por encima del punto de recorrido máximo del sistema de suspensión.
 - c. En el caso de un sistema de suspensión neumática, coloque una tabla de 3/4" a 1,5" de grosor encima de los neumáticos después de que se libere el aire de las bolsas de aire. (**Ver la Figura 6**)
 - d. Para las suspensiones de muelle, utilice material espaciador que sea de 3/4" a 1,5" más grueso que la medida registrada anteriormente.
- C. En el caso de los camiones con suspensión neumática, suba y baje la suspensión para confirmar el espacio libre entre los guardafangos y las ruedas y que los guardafangos queden centrados de adelante hacia atrás cuando la suspensión neumática esté inflada.

Instrucciones de instalación para el 10001345 kit de soportes de guardafango



Documento #10005755, Revisión A

Los soportes son compatibles con los modelos: MIN200

PASO 4 - COLOCAR LOS SOPORTES

- Con los guardafangos en posición, marque y pruebe los soportes donde se fijarán al bastidor.
- Si es posible, utilice los orificios de los tornillos existentes en el bastidor para fijar los soportes de polietileno delanteros y traseros (10004591).

Consejo: Es habitual que el soporte delantero se alinee con los agujeros de la zoquetea existente.

- Si es posible, utilice los orificios de los tornillos existentes en el bastidor para fijar una placa de acero (no suministrada) para el soporte central y solde el soporte a la placa. (Ver la Figura 7)
 - La placa debe tener un grosor mínimo de 1/4".
- Otra opción es soldar el soporte directamente al bastidor

Advertencia: Revise el manual del propietario del vehículo antes de soldar directamente al bastidor.

- Si es posible, coloque los soportes de montaje en la parte baja del guardafango de manera que no estén a más de 15" de la parte inferior. (Ver la Figura 8)
 - Los soportes montados a 8-12" del borde son óptimos.
 - El objetivo es reducir el riesgo de que el borde delantero del guardafango retroceda contra el neumático en caso de viento fuerte.

Consejo: Si el soporte del guardafango delantero está montado a una altura superior a 15", consulte el siguiente enlace para obtener más sugerencias sobre cómo añadir un soporte adicional
<http://www.minimizer.com/instructions/SP.html>

NOTAS:

- Se suministran espaciadores redondos para mantener el soporte giratorio (10001472) alejado del bastidor cuando sea necesario. En algunos casos, los componentes del bastidor pueden interferir con la ubicación del soporte requerido y requerir un espaciador. (Ver la Figura 9)
- UTILICE LOS SEPARADORES SÓLO CUANDO SEA NECESARIO!** La instalación ideal es montar el soporte giratorio (10001472) directamente en el marco sin utilizar separadores.
- Si se utiliza el orificio de montaje en el interior del tubo del soporte giratorio, se puede recortar el exceso de acero plano para obtener un aspecto más limpio.

PASO 5 - FIJAR LOS SOPORTES AL BASTIDOR DEL CAMIÓN

- Una vez que el soporte delantero esté en posición con el guardafango, apriete el tornillo de 5/8" x 4-1/2" que pasa por el soporte giratorio (10001472) para fijar el giratorio de forma segura al bastidor. (Ver la Figura 10)
 - El par de apriete recomendado es de 160-170 pies-libras.

FIGURA 7



FIGURA 8

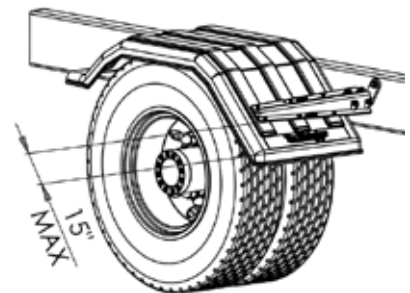
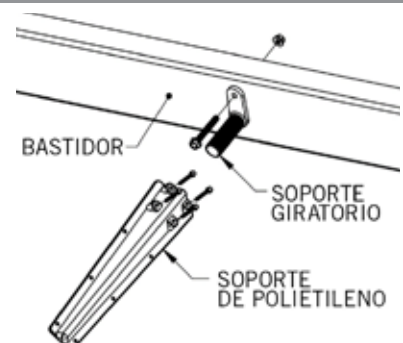


FIGURA 9



FIGURA 10



PASO 6 - MONTAR LOS SOPORTES

- A. Coloque cuatro tornillos de 5/16" x 3" a través del soporte de polietileno (10004591) y el bloque de apoyo (10001485) para sujetar el eslabón giratorio (10001472). (Ver la Figura 11)
- a. **Asegúrese de que el tubo del (10001472) esté completamente insertado en las piezas de polietileno.**
- B. Instale las tuercas apretando con los dedos y alinee el soporte con el guardafango.
- C. Apriete los cuatro tornillos uniformemente como se describe a continuación.
- a. No apriete completamente una esquina del bloque de apoyo antes de pasar a la siguiente. Apriete cada tuerca entre un 30% y un 50% y pase a la siguiente tuerca siguiendo el patrón mostrado en la **Figura 12**.
- b. Repita el patrón de apriete 2 ó 3 veces hasta que el bloque de apoyo quede al ras del soporte de polietileno (10004591).
- c. **El par de apriete recomendado es de 10-15 pies-libras.**
- i. SIEMPRE GIRAR LA TUERCA Y MANTENER LA CABEZA INMÓVIL.
- ii. NO EXCEDA EL PAR DE APRIETE RECOMENDADO NI INCRUSTE LA CABEZA DEL TORNILLO EN EL SOPORTE. ESTO ANULARÁ LA GARANTÍA DEL FABRICANTE.
- Para más detalles, consulte el siguiente enlace*
<https://www.youtube.com/watch?v=IB4apbSEckI&t=13s>

FIGURA 11



FIGURA 12

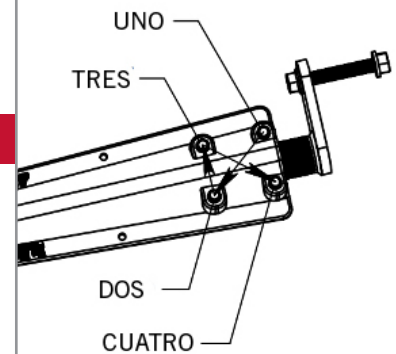
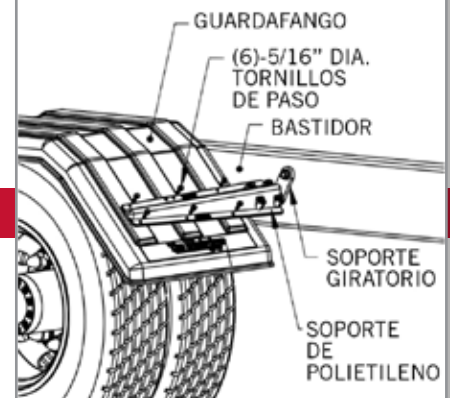


FIGURA 13



PASO 7 - FIJAR EL GUARDAFANGO A LOS SOPORTES

- A. Fije el guardafango al soporte de polietileno (10004591).
- a. Verifique que los guardafangos estén nivelados a lo largo del bastidor y alineados con los neumáticos para obtener una holgura óptima. Los guardafangos que se instalan en un estado deformado o retorcido pueden provocar la fatiga del material y reducir la vida útil del guardafango.
- b. Taladre seis agujeros de 5/16" a través del guardafango utilizando los agujeros del soporte de polietileno (10004591) como guía.
- c. Instale los tornillos de 5/16" x 1" a través del soporte y en el guardafango. (Ver la Figura 13)
- d. Utilice seis arandelas del guardafango de 5/16" y tuercas de 5/16" suministradas con el kit en la parte inferior del guardafango.
- e. **El par de apriete recomendado es de 10-15 pies-libras. NO EXCEDA EL PAR DE APRIETE RECOMENDADO**
- Para más detalles, consulte el enlace en el paso 6.*

PASO 8 - INSPECCION Y REPITA PARA TODOS LOS GUARDAFANGOS

- A. En el caso de los camiones con suspensión neumática, suba y baje la suspensión una última vez para confirmar que hay espacio suficiente entre los guardafangos y las ruedas.
- B. Repita el proceso de instalación para todos los guardafangos.
- C. Una vez que los guardafangos estén en servicio, inspeccione ocasionalmente los tornillos de 5/8" en el marco para confirmar que no se aflojan con el tiempo.

UNA DIVISIÓN DE HIGH BAR BRANDS, LLC



2701 18th Street SW, Owatonna, MN 55060
1-800-248-3855 | Fax: 507-583-7540
www.highbarbrands.com