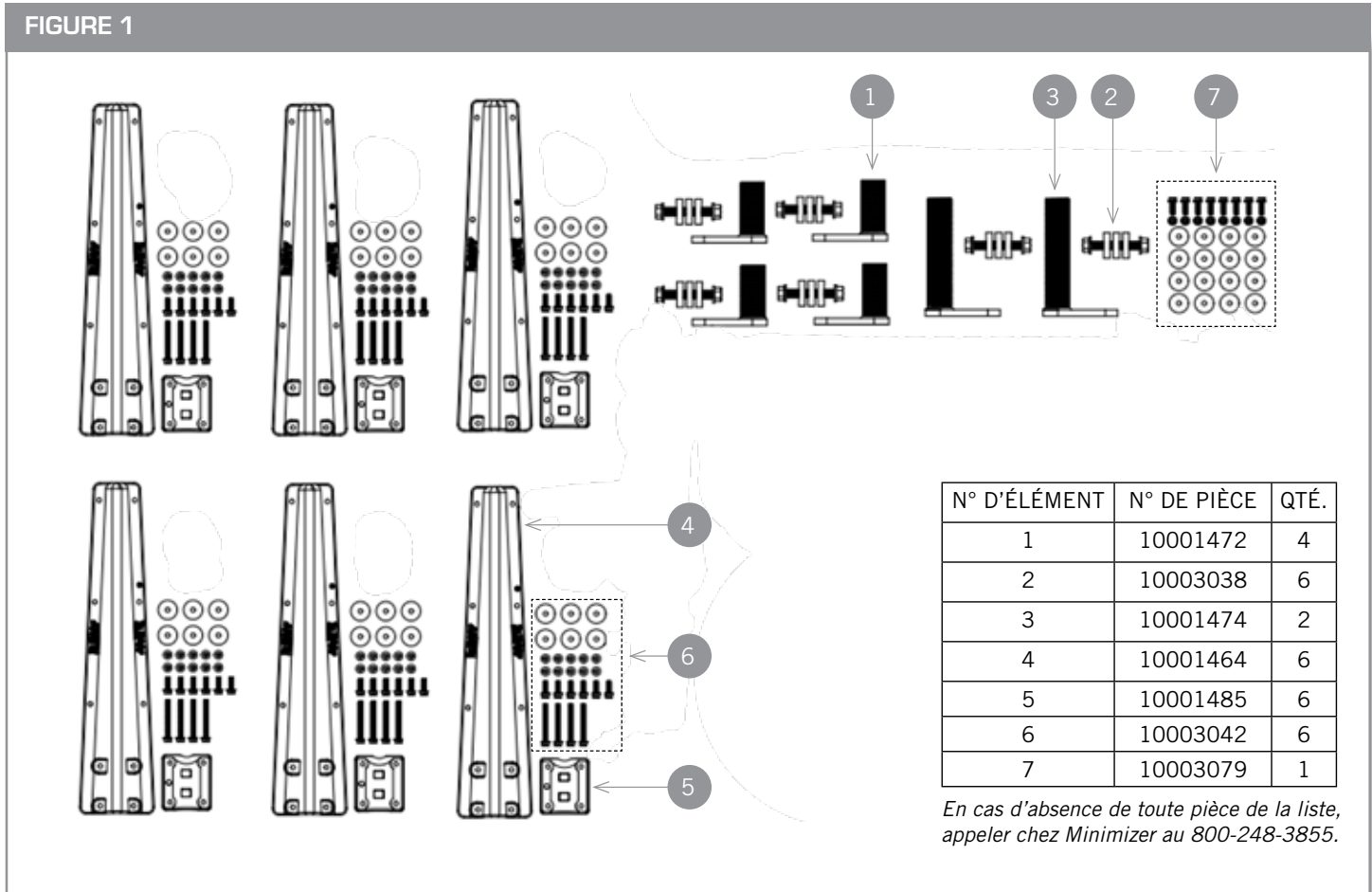




ÉTAPE 1 - IDENTIFICATION DES PIÈCES

- A. Étaler les pièces et les paquets avec le matériel inclus.
- B. Comparer les pièces et le matériel avec la trousse de supports 10001423 comme montré dans la **Figure 1**.

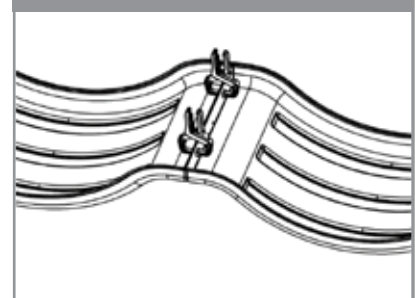
FIGURE 1



ÉTAPE 2 - JOINDRE LES AILES

- A. Placer les ailes à plat, les aligner et les joindre avec des serre-joints. Il sera ensuite plus facile de les boulonner ensemble. (Voir la **Figure 2**)
- B. Boulonner les ailes ensemble à l'aide de quatre boulons de 5/16 po x 1 po, d'écrous de 5/16 po et de rondelles d'aile de 5/16 po x 1-1/2 po inclus dans la trousse.
  - a. Le couple recommandé est de 10 à 15 pi-lb.

FIGURE 2



### ÉTAPE 3 - DÉTERMINATION DE LA TAILLE DES ESPACEURS ET POSITIONNEMENT DES AILES

- A. Vérifier la distance totale de course de la suspension. Cela sert à déterminer le dégagement à maintenir entre l'aile et le pneu.
- Pour les systèmes de suspension pneumatique, vider les sacs gonflables et confirmer qu'il s'agit du point le plus bas de la course.
    - Tenir compte du fait que certains modèles de suspension pneumatique peuvent faire rouler les roues vers l'avant en se dégonflant et ainsi les rapprocher des ailes. Pour s'assurer que les ailes sont centrées sur les pneus en position gonflée, tester la suspension en position gonflée et dégonflée et déterminer le meilleur positionnement des ailes.
    - Pour les **suspensions pneumatiques dont le débattement est supérieur à 6 po**, il peut être nécessaire d'installer une butée de débattement pour réduire le dégagement requis entre les ailes et les pneus. Cela améliorera également l'alignement et le dégagement de la sellette d'attelage.  
(Appeler chez Minimizer au 800-248-3855 pour toute question concernant ce problème).
  - Pour les systèmes à ressort, mesurer la distance entre l'assemblage de ressort et les butées du châssis et noter la mesure.
- B. Placer les ailes sur des blocs espaceurs au-dessus des pneus.
- Dans la plupart des applications, un dégagement pour le pneu de 1,5 po est préférable. L'objectif est de s'assurer que l'aile ne frotte pas sur le pneu.
    - Le dégagement minimum recommandé est de  $\frac{3}{4}$  po au-dessus du pneu au point sommet de la course de suspension.
  - Dans le cas d'un système de suspension pneumatique, placer une planche de  $\frac{3}{4}$  à 1,5 po d'épaisseur sur le dessus du pneu après avoir libéré l'air des sacs gonflables. **(Voir la Figure 3)**
  - Dans le cas d'une suspension à ressorts, utiliser un matériau d'espacement dont l'épaisseur est de  $\frac{3}{4}$  à 1,5 po supérieure à la mesure prise en note précédemment.
- C. Si le camion est équipé d'une suspension pneumatique, lever et abaisser la suspension pour confirmer l'espace entre les ailes et les roues et que les roues seront centrées entre l'avant et l'arrière quand la suspension sera gonflée.

FIGURE 3

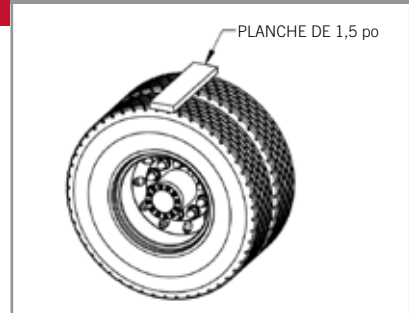


FIGURE 4

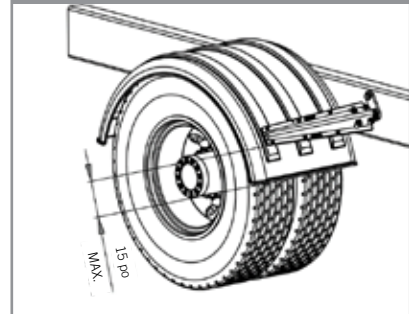


FIGURE 5

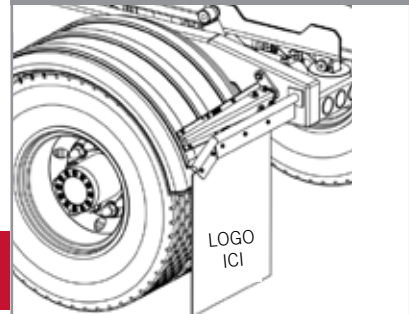
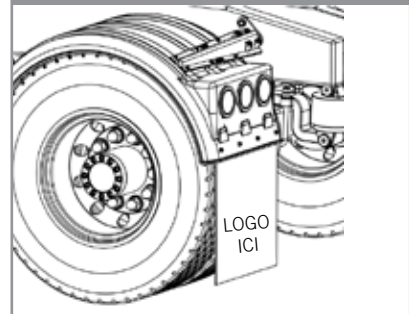


FIGURE 6 - NON RECOMMANDÉ



### ÉTAPE 4 - POSITIONNEMENT DES SUPPORTS ET EXAMEN DE LA CONFIGURATION DE LA BAVETTE

- A. Une fois les ailes en place, marquer les supports et tester leur ajustage à l'endroit où ils seront fixés au châssis.
- B. Si possible, utiliser des trous de boulons existants dans le châssis pour la fixation
- Conseil :** Il est fréquent que le support avant soit aligné avec les trous existants de l'aile arrière et que le support arrière soit aligné avec les trous laissés par le support de bavette.
- C. Si possible, placer les supports de montage bas sur l'aile de façon à ce qu'ils ne soient pas à plus de 15 po du bas. **(Voir la Figure 4)**
- Il est optimal de monter les supports de 8 à 12 po du bas.
  - L'objectif est de réduire le risque que le bord d'attaque de l'aile soit poussé contre le pneu en cas de fort vent.

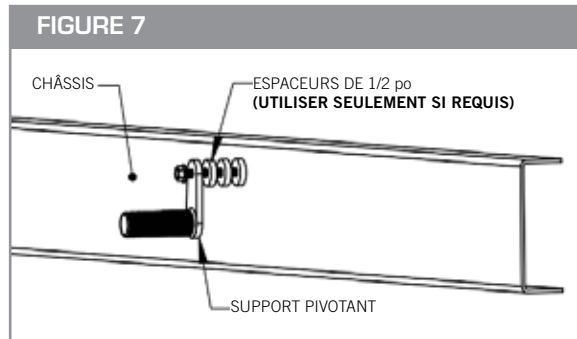
**Conseil :** Si le support d'aile avant est monté à une hauteur supérieure à 15 po, consulter le lien ci-dessous pour obtenir des suggestions sur l'ajout d'un support supplémentaire. <http://www.minimizer.com/instructions/FR.html>

#### REMARQUES :

- Dans certaines applications, l'aile arrière sera rentrée à l'intérieur du support de bavette, comme montré dans la **Figure 5**. C'est la configuration recommandée.
- Minimizer recommande d'utiliser un support séparé, indépendant de l'assemblage d'aile, pour la bavette.
- Si une roue recule sur une bavette fixée à une aile avec éclairage, cela pourrait endommager l'aile et les supports de montage.
- S'il n'y a pas d'autre option que de fixer les bavettes à l'aile, la meilleure pratique consiste à découper des fentes verticales dans la bavette (dans l'alignement des trous de fixation) pour lui permettre de se détacher de l'aile.

**Avvertissement :** La fixation d'une bavette au bas d'une aile avec éclairage, comme montré dans la **Figure 6**, annule la garantie du fabricant.

- Des espaceurs ronds sont fournis pour maintenir le support pivotant (10001472/10001474) à distance du châssis lorsque nécessaire. Dans certains cas, des composants du châssis peuvent interférer avec l'emplacement requis du support et nécessiter un espaceur. **(Voir la Figure 7)**
- Couper la partie tuyau du support pivotant selon le besoin.
- **N'UTILISER DES ESPACEURS QUE SI NÉCESSAIRE!** L'installation idéale consiste à monter le support pivotant (10001472/10001474) directement au châssis sans utiliser d'espaceurs.
- Si on utilise le trou de montage à l'intérieur du tube du support pivotant, il est possible de couper l'excédent d'acier plat pour obtenir un aspect plus propre.



### ÉTAPE 5 - FIXATION DES SUPPORTS AU CHÂSSIS DU CAMION

- A. Une fois les supports en place sur l'aile, serrer le boulon 5/8 x 4 1/2 po qui traverse le support pivotant (10001472/10001474) pour fixer solidement le pivot au châssis. **(Voir la Figure 8)**
- a. **Le couple recommandé est de 160 à 170 pi-lb.**

**Remarque :** le pivot (10001472) est utilisé à l'avant et au milieu de l'aile et le pivot (10001474) est utilisé à l'arrière de l'aile.

### ÉTAPE 6 - ASSEMBLAGE DES SUPPORTS

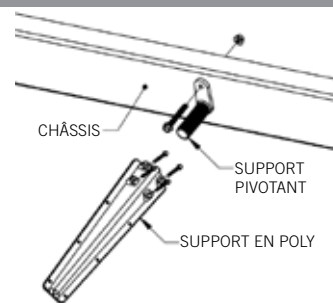
- A. Placer quatre boulons 5/16 x 3 po à travers le support en poly (10001464) et le bloc d'appui (10001485) pour fixer le pivot (10001472/10001474). **(Voir la Figure 9)**
- a. **S'assurer que le tuyau du pivot (10001472/10001474) est complètement inséré dans les pièces en poly.**
- B. Installer les écrous en les serrant à la main et aligner le support sur l'aile.
- C. Serrer les quatre boulons de manière uniforme comme expliqué ci-dessous.
- a. Ne pas serrer complètement un coin du bloc d'appui avant de passer au coin suivant. Serrer chaque écrou de 30 à 50 % et passer à l'écrou suivant en suivant le schéma montré dans la **Figure 10**.
- b. Répéter le schéma de serrage 2 ou 3 fois jusqu'à ce que le bloc d'appui soit au même niveau que le support en poly (10001464).
- c. **Le couple recommandé est de 10 à 15 pi-lb.**
- i. **TOUJOURS FAIRE TOURNER L'ÉCROU ET MAINTENIR LA TÊTE IMMOBILE.**
- ii. **NE PAS DÉPASSER LE COUPLE RECOMMANDÉ ET NE PAS ENFONCER LA TÊTE DU BOULON DANS LE SUPPORT. CELA ANNULERAIT LA GARANTIE DU FABRICANT.**

*Pour plus de détails, se reporter au lien ci-dessous.*  
<https://www.youtube.com/watch?v=IB4apbSEckl&t=13s>

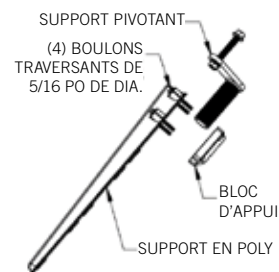
### ÉTAPE 7 - FIXATION DE L'AILE AUX SUPPORTS

- A. Fixer l'aile au support en poly (10001464).
- a. Vérifier que les ailes sont de niveau sur le châssis et alignées avec les pneus pour un dégagement optimal. Si une aile est déformée ou tordue quand elle est installée, cela peut entraîner une fatigue du matériau qui réduira la durée de vie du produit.
- b. Percer six trous de 5/16 po dans l'aile en utilisant les trous du support en poly (10001464) comme guide.
- c. Installer les boulons 5/16 po x 1 po à travers le support et l'aile. **(Voir la Figure 11)**
- d. Utiliser les six rondelles d'aile de 5/16 po et écrous de 5/16 po fournis avec la trousse en dessous de l'aile.
- e. **Couple recommandé : 10 à 15 lb-pi.**  
**NE PAS DÉPASSER LE COUPLE RECOMMANDÉ**  
*Pour plus de détails, se reporter au lien se trouvant à l'étape 6.*

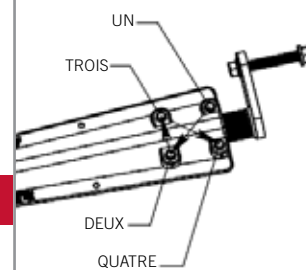
**FIGURE 8**



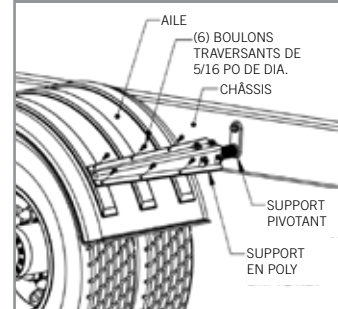
**FIGURE 9**



**FIGURE 10**



**FIGURE 11**



## ÉTAPE 8 - INSPECTION ET RÉPÉTITION POUR TOUTES LES AILES

- A. Pour les camions équipés d'une suspension pneumatique, lever et abaisser la suspension une dernière fois pour confirmer que l'espace entre les ailes et les roues est suffisant.
- B. Répéter le processus d'installation pour toutes les ailes.
- C. Une fois les ailes en service, inspecter de temps en temps les boulons 5/8 po du châssis pour vérifier qu'ils ne se desserrent pas avec le temps.

UNE DIVISION DE **HIGH BAR BRANDS, LLC**



2701 18th Street SW, Owatonna, MN 55060  
1-800-248-3855 | Téléc. : 507-583-7540  
[www.highbarbrands.com](http://www.highbarbrands.com)