

Instructions d'installation de la trousse de supports d'ailes pour essieu relevable directionnel 10001454



Document 10005954, révision A

Les supports sont compatibles avec les modèles :

Bride de came arrière à deux boulons Eaton.

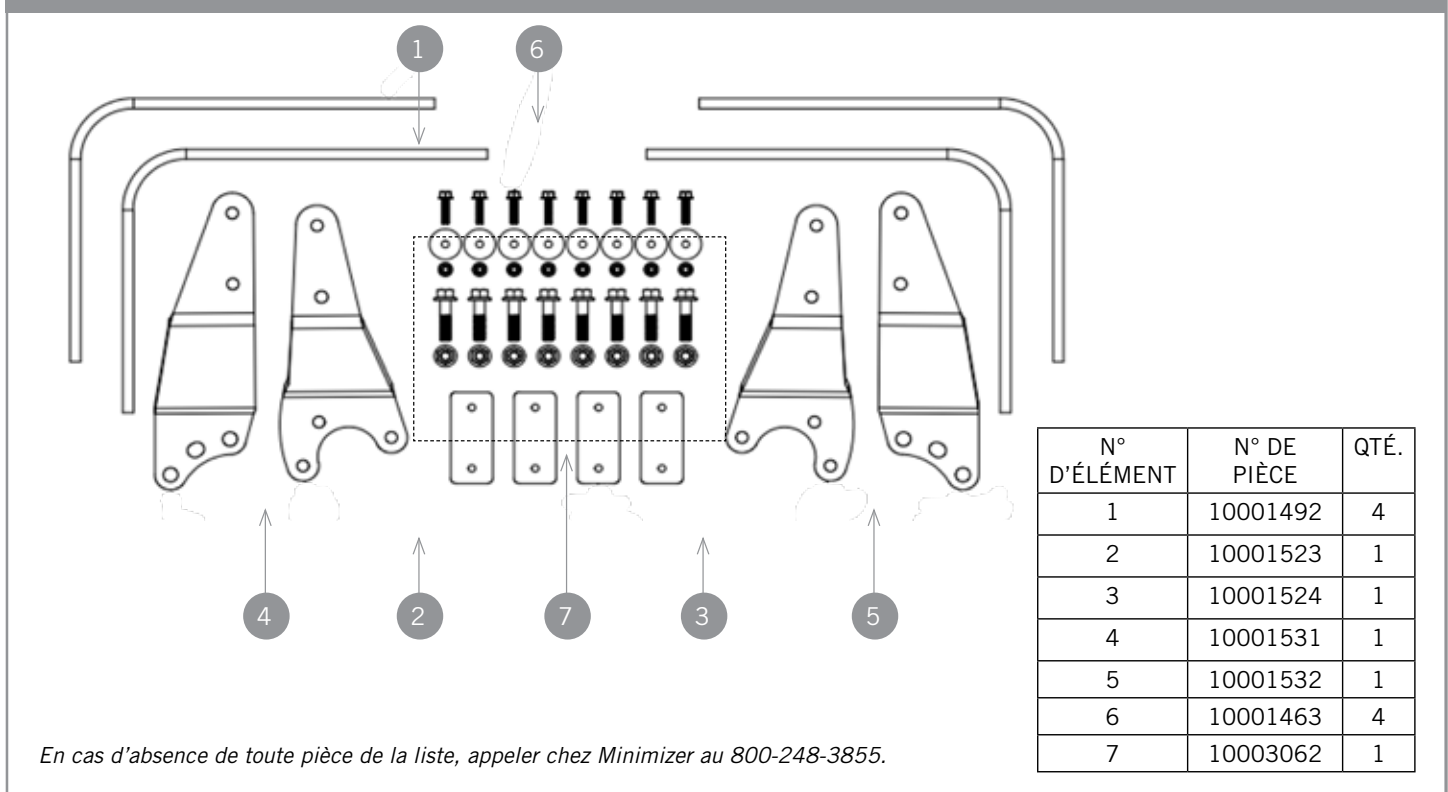
(Conçu pour être utilisé avec les ailes MIN161200 et MIN221800.)

ÉTAPE 1 - IDENTIFICATION DES PIÈCES

- Étaler les pièces et les paquets avec le matériel inclus.
- Comparer les pièces et le matériel avec la trousse de supports 10001454 comme montré dans la **Figure 1**.

REMARQUE : Des boulons ne sont fournis que pour les étapes 3 et 4. À l'étape 2, les tailles de boulons varient en fonction de l'application et les boulons ne sont pas fournis.

FIGURE 1



ÉTAPE 2 - FIXATION DES SUPPORTS AU CAMION

- Retirer l'assemblage de roue du moyeu sur le côté droit du véhicule.
- Retirer l'assemblage de moyeu et tambour.
 - Avec les moyeux extérieurs, il se peut qu'il soit seulement nécessaire de retirer le tambour.
- Retirer les trois boulons inférieurs entre la plaque d'appui et la fusée, à l'arrière de la fusée.
- Installer le support d'aile arrière (10001532) en utilisant des boulons de grade 8 plus longs et 2 à 6 rondelles plates SAE entre le support et la fusée. (Pour éloigner le support de la surface irrégulière.)
- Installer le support d'aile avant (10001524) en utilisant les trois trous inférieurs et le même nombre de rondelles que pour le support avant.
- Réinstaller le moyeu, le tambour de frein et l'assemblage de roue.

REMARQUE :

- Répéter l'étape 2 sur le côté gauche en utilisant les supports d'aile (10001531) et (10001523).

ÉTAPE 3 - POSITIONNEMENT DES SUPPORTS ET DES AILES

- A. Placer l'aile Minimizer sur le pneu en utilisant des cales pour le dégagement. **(Voir la Figure 2)**
 - a. Placer un bloc de 1 1/2 po sur le dessus du pneu pour établir un dégagement entre le pneu et l'aile. **(Voir la Figure 3)**
- B. Couper les quatre bras en aluminium (10001492) à la longueur qui convient à l'application.
- C. Immobiliser les bras en aluminium (10001492) parallèlement au bord supérieur des supports d'aile en acier à l'aide de pinces-étaux de façon à ce que l'intérieur du bras en aluminium soit à 1 1/2 po du pneu. **(Voir la Figure 4)**
 - a. Les bras en aluminium peuvent avoir besoin d'être ajustés vers l'intérieur ou vers l'extérieur afin d'assurer un contact régulier avec l'aile.
 - b. Si nécessaire, couper des bras en aluminium tout excès de matériel qui pourrait dépasser le pli de la plaque de montage. **(Voir la Figure 5)**

FIGURE 2



FIGURE 3



FIGURE 4

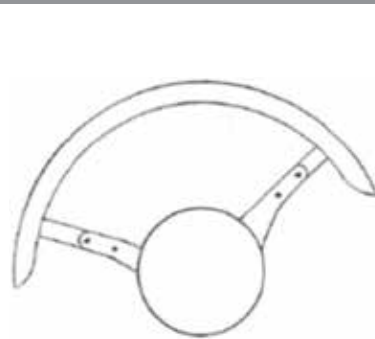
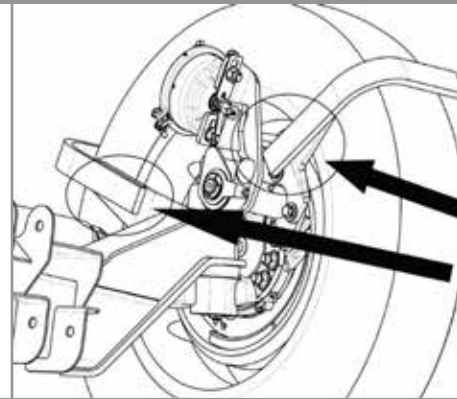


FIGURE 5



Marquer et couper des bras en aluminium tout excès de matériel qui dépasse le pli de la plaque de montage.

- D. Utiliser les trous du support en acier fixé à l'essieu comme modèle pour localiser et marquer les emplacements des trous de montage dans les bras en aluminium. **(Voir la Figure 6)**
- E. Percer deux trous de 9/16 po dans chaque bras en aluminium aux endroits marqués à l'étape précédente.
- F. Boulonner les bras en aluminium aux supports d'aile en acier à l'aide de boulons à bride 1/2 po x 2 po et d'écrous bloquants à bride de 1/2 po. **(Voir la Figure 7)**
 - a. **Couple recommandé : 160 à 170 pi-lb.**

FIGURE 6

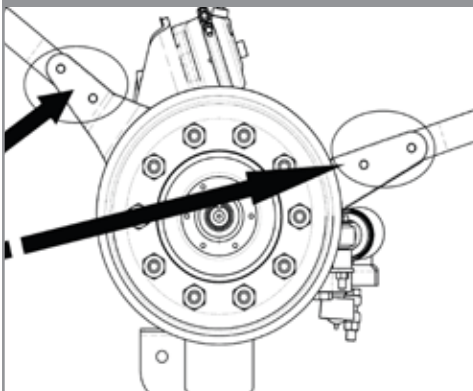
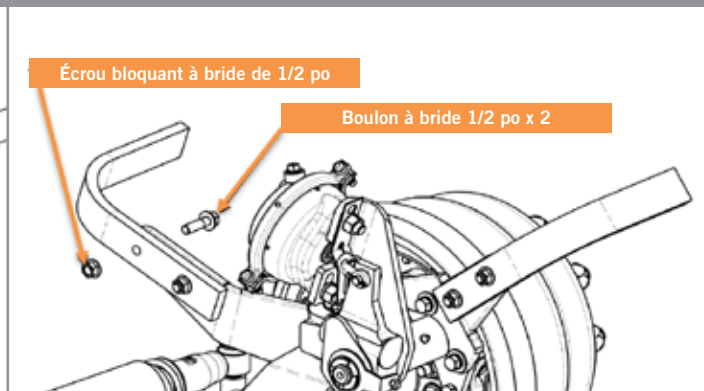


FIGURE 7



ÉTAPE 4 - FIXATION DE L'AILE AUX SUPPORTS

- A. Fixer les bras en aluminium (10001492) et les plaques d'appui en acier (10001463) à l'aile. **(Voir la Figure 8)**
- B. Les plaques d'appui en acier (10001463) ne sont pas nécessaires pour l'installation des ailes MIN161200 et peuvent être jetées.

REMARQUE :

- La plaque de support en acier (10001463) et le bras en aluminium (10001492) **DOIVENT** être installés sur des faces opposées de l'aile pour que la garantie Minimizer soit valide.



- C. Confirmer que l'aile est parallèle au pneu.
- D. Aligner la plaque d'appui en acier (10001463) pour qu'elle affleure (de haut en bas) le bras en aluminium (10001492). Utiliser une plaque par bras en aluminium.
- E. Percer deux trous de passage ou deux trous filetés dans les bras en aluminium.
 - a. L'option 1 consiste à percer deux trous de 11/32 po de diamètre dans l'aile et le bras en aluminium en utilisant la plaque de support en acier comme gabarit.
 - i. Utiliser deux boulons 5/16 po-18 avec les écrous bloquants fournis dans la trousse.
 - b. L'option 2 consiste à percer et fileter deux trous de 5/16 po-18 dans le bras en aluminium en utilisant la plaque de support en acier comme gabarit. Cette option permet d'augmenter le dégagement par rapport aux pneus.
 - c. Des boulons 5/16 po plus courts sont nécessaires pour l'option 2 et ne sont pas inclus dans la trousse.
- F. Installer les boulons de l'aile. Couple recommandé : 160 à 170 pi-lb.
 - a. **NE PAS DÉPASSER LE COUPLE RECOMMANDÉ.**

ÉTAPE 5 - INSPECTION ET RÉPÉTITION POUR TOUTES LES AILES

- A. Répéter les étapes 3 et 4 pour installer l'aile sur le côté opposé du véhicule.

UNE DIVISION DE **HIGH BAR BRANDS, LLC**



2701 18th Street SW, Owatonna, MN 55060
1-800-248-3855 | Téléc. : 507-583-7540
www.highbarbrands.com