

Documento #10006019

El kit de soporte escuadra de MINIMIZER 10001461 debe adquirirse por separado, para instalar la caja de herramientas de 50" con apertura hacia abajo. Este kit es compatible con el soporte central (10001546) y el kit de herrajes (10001546) que se suministran con cada caja de herramientas de 50" con apertura hacia abajo.

SI NO SE UTILIZA EL KIT DE SOPORTE DEL MINIMIZER 10001461 Y EL SOPORTE CENTRAL 10001546 SE ANULARÁ LA GARANTÍA DEL FABRICANTE. CUANDO SE INSTALA CORRECTAMENTE LA CAJA DE HERRAMIENTAS CON APERTURA HACIA ABAJO DE MINIMIZER PUEDE SOPORTAR UNA CARGA MÁXIMA DE 250 LIBRAS. LA SOBRECARGA DE LA CAJA DE HERRAMIENTAS ANULARÁ LA GARANTÍA DEL FABRICANTE.

HERRAMIENTAS NECESARIAS: Bolígrafo, cinta métrica, martillo, punzón, trinquete de 3/8" con extensión de 3" y dado de 1/2", llave de boca de 1/2", taladro eléctrico con broca de 1/2".

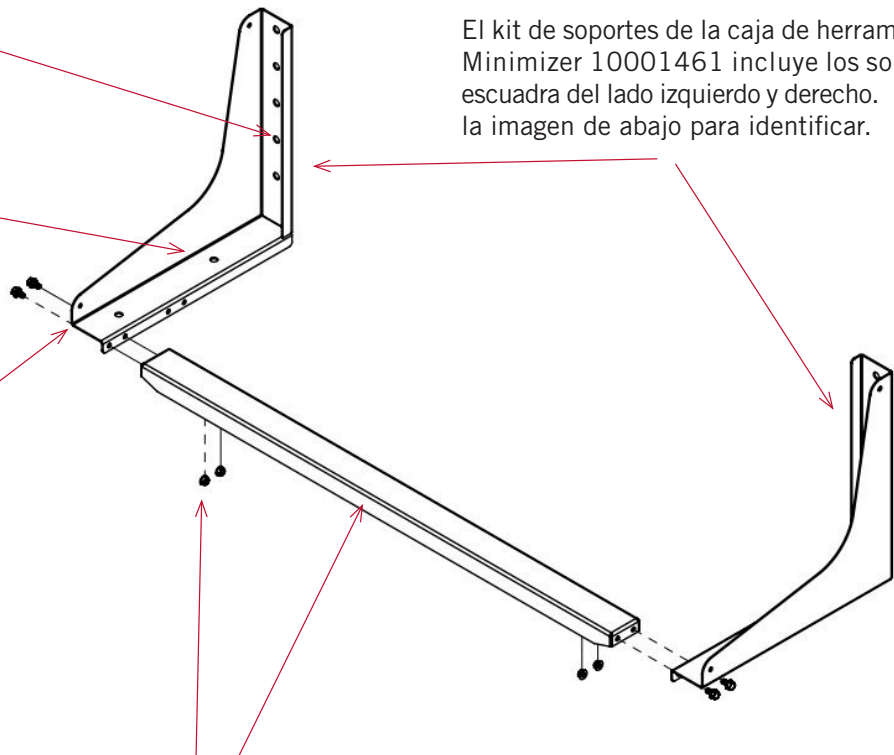
La tornillería para fijar el kit de soporte 10001546 al bastidor del vehículo no está incluida. Los herrajes recomendados son tornillos y tuercas con brida de 1/2" o tornillos de cabeza hexagonal de 1/2" con arandelas planas. La longitud de los tornillos necesarios variará en función de la configuración del vehículo.

PASO 1 - MONTAJE DE LOS SOPORTES DE LA CAJA DE HERRAMIENTAS

La fila de cinco orificios de 1/2" que se muestra a continuación se utiliza para fijar el conjunto de soportes al bastidor del vehículo. Se requiere un total de cuatro tornillos de 1/2" por escuadra.

El patrón de dos agujeros verticales de 1/2" que se muestra a continuación se utiliza para fijar la caja de herramientas al soporte escuadra.

Para la instalación de la caja con apertura hacia abajo, fije el soporte central (10001546) en el patrón de agujeros cerca del extremo del soporte escuadra.



El kit de soportes de la caja de herramientas Minimizer 10001461 incluye los soportes escuadra del lado izquierdo y derecho. Utilice la imagen de abajo para identificar.

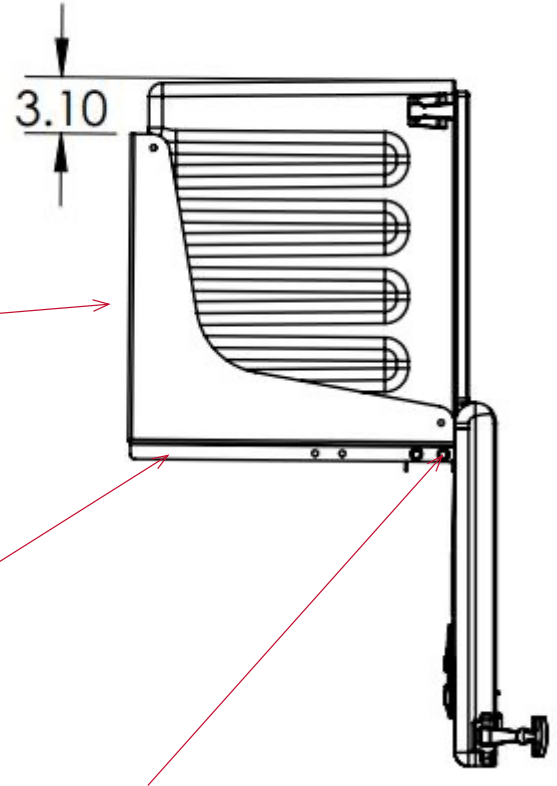
Fije el soporte central (10001546) a los soportes escuadra izquierdo y derecho. Utilice el juego de 4 tornillos y tuercas del kit de herramientas 10001546 que se muestra arriba.

PASO 2: SELECCIONAR UNA UBICACIÓN DE MONTAJE EN EL BASTIDOR DEL VEHÍCULO

Al ubicar el conjunto del soporte escuadra en el bastidor del vehículo, considere que la caja de herramientas sobre sale aproximadamente 3,1" por encima del conjunto del soporte.

Seleccione cuatro orificios de montaje del patrón de cinco que mejor se adapten al bastidor del vehículo. Se requiere un total de cuatro tornillos de 1/2" a través del bastidor del vehículo para fijar el conjunto del soporte.

Utilice los dos orificios libres de 1/2" en el conjunto de soportes para fijar la caja a las escuadras. Antes de perforar la caja, verifique que la puerta no interfiera con el soporte central cuando esté completamente abierta.



Deje espacio libre entre el conjunto de soportes y la puerta cuando esté en posición abierta.

PASO 3 FIJAR EL CONJUNTO DEL SOPORTE Y LA CAJA DE HERRAMIENTAS AL VEHÍCULO

- Utilice el conjunto de soportes para marcar las ubicaciones de los agujeros en el bastidor del vehículo.
- Verifique que la ubicación de los agujeros del bastidor permita el espacio para las arandelas y las herramientas de mano.
- Taladre agujeros de 1/2" a través del bastidor del vehículo. Tenga cuidado al taladrar. Los elementos del interior del bastidor pueden dañarse fácilmente.
- Fije el conjunto de soportes al bastidor del vehículo con cuatro tornillos de 1/2". Utilice las especificaciones de par de torsión estándar para el grado del equipo utilizado.
- Taladre agujeros de 1/2" a través de la caja de herramientas para alinearla con el soporte.
- Fije la caja de herramientas al conjunto de soportes con cuatro tornillos de 1/2". Utilice las especificaciones de torsión estándar para el grado del equipo utilizado.

LA CARGA MÁXIMA DE LA CAJA DE HERRAMIENTAS CON APERTURA HACIA ABAJO MINIMIZER DE 50 PULGADAS CUANDO ESTE CORRECTAMENTE INSTALADA ES DE 250 LIBRAS. EL USO DE CUALQUIER SISTEMA DE SOPORTE QUE NO INCLUYA LOS SOPORTES DE ESCUADRA DE MINIMIZER (10001461) Y EL SOPORTE CENTRAL (10001546) ANULARÁ LA GARANTÍA DEL FABRICANTE.

UNA DIVISIÓN DE **HIGH BAR BRANDS, LLC**



2701 18th Street SW, Owatonna, MN 55060
1-800-248-3855 | Fax: 507-583-7540
www.highbarbrands.com