

Documento #10006025

EL KIT DE LUCES DE GUARDAFANGOS #10004622 (SE VENDE POR SEPARADO) ESTÁ DISEÑADO PARA SU USO EN GUARDAFANGOS CON CAJA DE LUCES MINIMIZER. EL KIT ESTÁ DISEÑADO PARA TRABAJAR CON AMBOS ESTILOS DE GUARDAFANGOS MINIMIZER CON LUZ, EL MÁS ANTIGUO ESTILO DE PLACA DE RESPALDO, ASÍ COMO EL MÁS NUEVO ESTILO DE COPA DE LUZ.

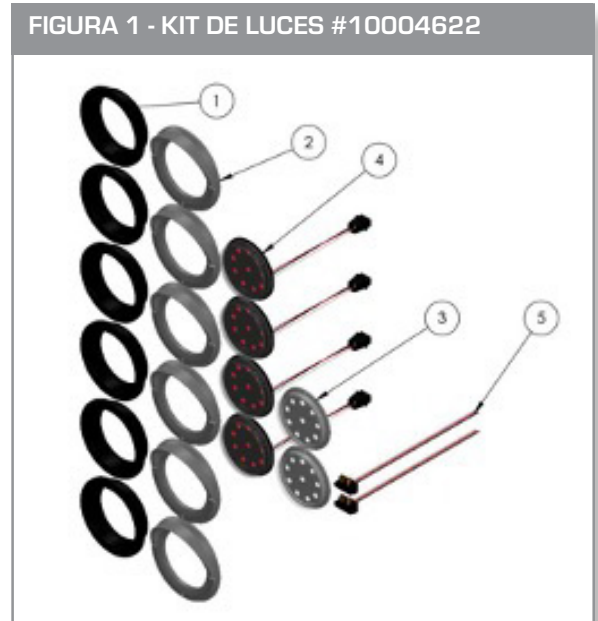
HERRAMIENTAS NECESARIAS: Destornillador de cabeza Phillips, taladro eléctrico y broca lo suficientemente grande para acomodar su arnés de cables.

KIT DE LUCES #10004622 CONTENIDO:

NO. DE ARTICULO	NO. DE PARTE	DESCRIPCIÓN	CANT.
1	10003347	Luz, CROMO, BZL-VSR	6
2	10003348	Luz, GRMT, RBR, RND, 4IN	6
3	10003349	Luz, enchufe, RGHT-ANGL, 3WIR	2
4	10003350	Luz, ROJA, 10LED, RND, 4IN, LOW-PRO	4
5	10003351	Luz, WHT, 20LED, RND, 4IN, LOW-PRO	2

TABLA 1 - Lista de materiales

FIGURA 1 - KIT DE LUCES #10004622



PASO 1 - PREPARAR LOS GUARDAFANGOS

GUARDAFANGOS DEL LADO DEL CONDUCTOR:

Con los orificios de las luces del guardafangos mirando hacia usted, perforo un orificio en la pared derecha del guardafangos para pasar los cables eléctricos de las luces LED al riel del bastidor. **Ver la Figura 2.**

GUARDAFANGOS DEL LADO DEL PASAJERO:

Con los orificios de las luces del guardafangos mirando hacia usted, perforo un agujero en la pared izquierda del guardafangos para pasar los cables eléctricos de las luces LED al riel del bastidor. **Ver la Figura 3.**

FIGURA 2 - UBICACIÓN DE LOS ORIFICIOS DE CABLEADO DEL LADO DEL CONDUCTOR

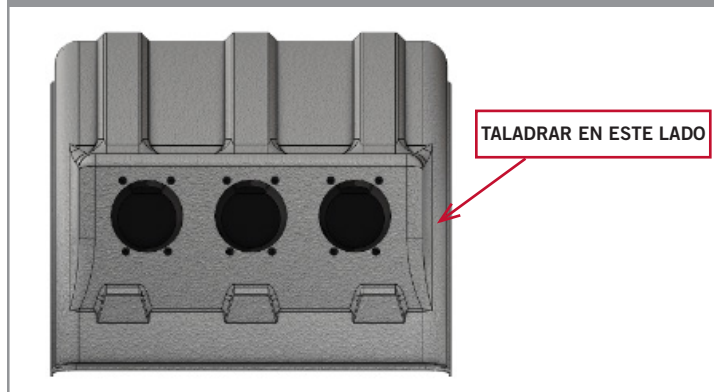
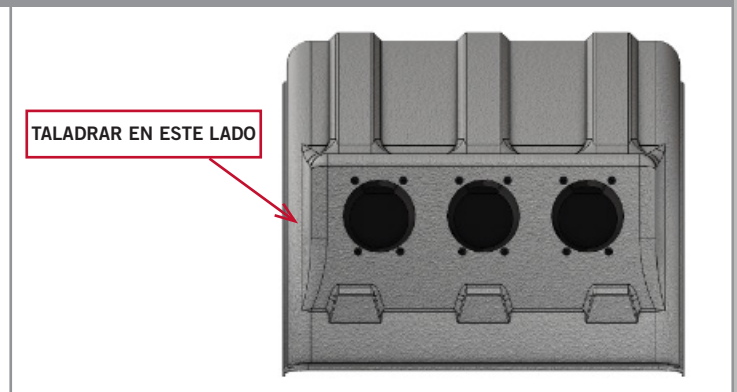


FIGURA 3 - UBICACIÓN DE LOS ORIFICIOS DE CABLEADO



NOTA: Las copas de luz tienen una pequeña superficie plana para perforar y evitar que la broca se deslice.

PASO 2 - INSERTAR LAS ARANDELAS DE GOMA

Cada luz debe tener una arandela de goma insertado en el orificio de la luz para mantener la luz en su lugar y sellar el agua. (Ver la **Figura 4**)

PASO 3 - CABLEAR LAS LUCES AL CAMIÓN

Conecte el cableado de cada luz al cableado correspondiente de su camión. Vea la parte posterior de las luces LED para la función de cada cable como se muestra en la **Figura 5**. Las luces LED rojas están precableadas y las blancas vienen con un enchufe de tres cables sueltos. Pruebe todas las luces para asegurarse de que funcionan como es debido.

PASO 4 - INSERTAR LAS LUCES LED

Después de haber probado las luces, presione firmemente en las arandelas de goma, asegurándose de que el cableado en la parte posterior de las luces está orientado hacia la parte superior.

PASO 5 - INSTALAR LOS BISELES CROMADOS

Una vez instaladas todas las luces, coloque los biseles cromados sobre las luces como se muestra en la **Figura 6**. Utilizando los herrajes suministrados, atorníllelos en su lugar utilizando un destornillador de cabeza Phillips.

FIGURA 4 - GUARDABARROS CON ARANDELA DE GOMA



FIGURA 5 - PARTE TRASERA DE LA LUZ DE LED ROJA.



FIGURA 6 - LUZ LED FINAL INSTALADA



UNA DIVISIÓN DE **HIGH BAR BRANDS, LLC**



2701 18th Street SW, Owatonna, MN 55060
1-800-248-3855 | Fax: 507-583-7540
www.highbarbrands.com